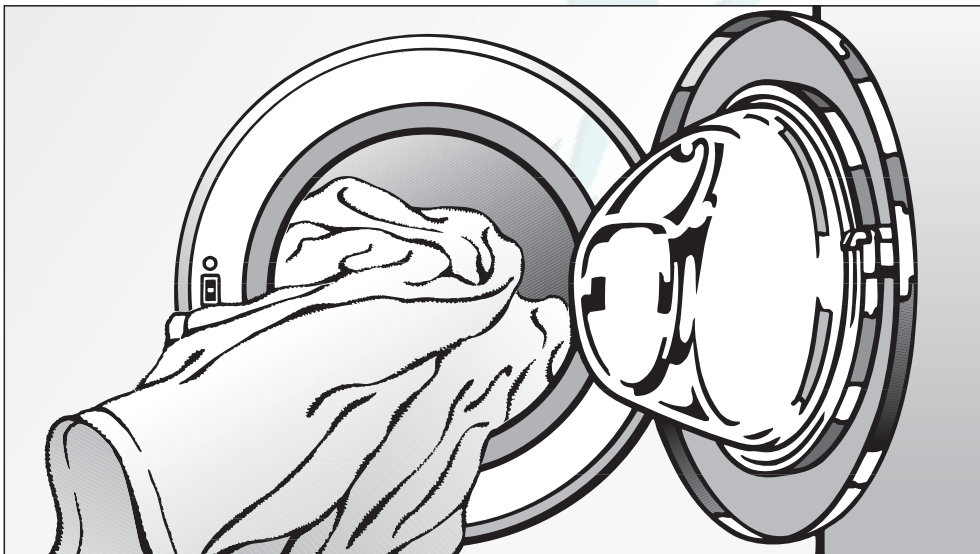


**Miele**  
SOFTTRONIC



# Инструкция по эксплуатации Автоматическая стиральная машина W 452 WPS

До установки, подключения и подготовки к работе **обязательно** прочтите инструкцию по эксплуатации. Вы обезопасите себя и предотвратите повреждения изделия.



## Ваш вклад в защиту окружающей среды

---

### Утилизация транспортной упаковки

Упаковка защищает стиральную машину от повреждений при транспортировке. Материалы, используемые при изготовлении упаковки, выбраны исходя из соображений безопасности для окружающей среды и возможности технической утилизации и потому могут быть переработаны.

Возвращение упаковки для ее вторичной переработки приводит к экономии сырья и уменьшению количества отходов.

Просим Вас, по возможности, сдать упаковку в пункт приема вторсырья.

### Утилизация отслужившего прибора




Приборы содержат ценные материалы. Поэтому отслуживший свой срок прибор следует, в целях вторичной его переработки, сдать в близлежащий центр утилизации. До момента отправления отслуживший прибор должен храниться в состоянии, безопасном для детей. Информация об этом представлена в настоящей инструкции по эксплуатации в разделе "Указания по технике безопасности".

**Ваш вклад в защиту окружающей среды**

Утилизация транспортной упаковки . . . . .	2
Утилизация отслужившего прибора. . . . .	2

<b>Указания по технике безопасности</b> . . . . .	6
---	---

**Описание прибора**

Особенности оборудования. . . . .	10
Специальные программы (Шелк  , ШЕРСТЬ  , Минипрограмма, Смешанное белье, Дополнительное полоскание) . . . . .	10
Деликатная в программах Тонкое белье и Шелк  . . . . .	10
Система Больше воды. . . . .	10
Индикация времени до завершения программы . . . . .	11
Сервисные функции (программная блокировка, электронный замок) . . . . .	11
Обновление программ. . . . .	11
Панель управления . . . . .	12
Важные элементы управления. . . . .	14
Переключатель выбора программ . . . . .	14
Клавиши для выбора дополнительных функций. . . . .	14
Клавиша "отжим" с контрольными лампочками . . . . .	14

<b>Ввод в эксплуатацию</b> . . . . .	15
--------------------------------------	----

<b>Экологически безопасная стирка</b> . . . . .	16
---	----

Использование воды и электроэнергии. . . . .	16
Моющее средство . . . . .	16
Правильный выбор дополнительных функций (Замачивание, Предварительная, Интенсивная). . . . .	16
Если белье будет сушиться в машине . . . . .	16

<b>Правильное проведение стирки</b> . . . . .	17
---	----

Краткая инструкция . . . . .	17
Виды программ. . . . .	18
Подготовка . . . . .	21
Выбор программы . . . . .	22
Дополнительные функции . . . . .	23
Завершение программы. . . . .	25
Переукладывание или выемка белья . . . . .	26

Прерывание выполнения программы . . . . .	27
Изменение выбранной программы. . . . .	27
Пропуск отрезка в выполнении программы. . . . .	27
Выбор новой программы . . . . .	27
Выполнение программы. . . . .	28

## **Моющие средства**

Смягчитель воды. . . . .	30
Компоненты для стирки. . . . .	30
Ополаскиватель, фиксатор, крахмал и жидкий крахмал . . . . .	31
Автоматическое использование добавок. . . . .	31
Отдельное полоскание с ополаскивателем или фиксатором . . . . .	31
Отдельное накрахмаливание . . . . .	31
Отбеливание/Подкрашивание . . . . .	31

## **Сервисные функции**

Электронная блокировка программы. . . . .	32
Функция электронного замка . . . . .	33

## **Чиста и уход**

Чистка стиральной машины . . . . .	34
Чистка кюветы для моющего средства и добавок по уходу за бельем . . . . .	34
Чистка фильтра в системе подвода воды . . . . .	35

## **Помощь при неполадках**

Что делать, если . . . . .	36
Не начинается процесс выполнения программы стирки. . . . .	36
Программа стирки была прервана и появляется сообщение о неисправности. . . . .	37
Программа стирки выполняется как обычно, однако появляется сообщение о неполадке. . . . .	38
Общие неполадки или неудовлетворительный результат стирки. . . . .	39
Дверцу загрузочного люка невозможно открыть с помощью клавиши дверца. . . . .	41
Открывание дверцы загрузочного люка при запоре слива и/или отсутствии электропитания . . . . .	42
Запор слива . . . . .	42
Открывание дверцы . . . . .	43

Сервисная служба . . . . .	44
Сертификат . . . . .	44
Срок службы. . . . .	44

## **Установка и подключение**

Вид спереди . . . . .	45
Вид сзади . . . . .	46
Поверхность для установки . . . . .	47
Установка стиральной машины . . . . .	47
Удаление транспортной блокировки. . . . .	47
Установка транспортной блокировки . . . . .	49
Выравнивание . . . . .	50
Выворачивание и закрепление ножек. . . . .	50
Встраивание под столешницу рабочего стола . . . . .	51
Стирально-сушильная стойка . . . . .	51
Залив воды. . . . .	52
Слив воды. . . . .	55
Электрическое подключение. . . . .	56

<b>Данные эксплуатации</b> . . . . .	57
Указания для проверки: . . . . .	57

<b>Технические параметры</b> . . . . .	58
--	----

## **Программируемые функции**

Система Больше воды . . . . .	60
Щадящая стирка . . . . .	62
Охлаждение щелочного раствора в программе ХЛОПОК/ЛЕН . . . . .	63
Функция памяти. . . . .	64

Обязательно прочтите данную инструкцию по эксплуатации перед первым включением стиральной машины. Из нее Вы получите важные указания по безопасности, использованию и техническому обслуживанию стиральной машины. Этим Вы защитите себя от возможных травм и сможете избежать повреждений стиральной машины.

Сохраните, пожалуйста, настоящую инструкцию по эксплуатации и передайте в будущем возможному следующему владельцу стиральной машины.

## Надлежащее использование

Стиральная машина предназначена исключительно для стирки текстильных изделий, на этикетке по уходу которых производителем декларировано, что они подходят для стирки в стиральных машинах. Использование машины в других целях может быть опасным. Производитель не несет ответственности за возможные повреждения, причиной которых является ненадлежащее использование или неправильная эксплуатация стиральной машины.

## Техническая безопасность

Проверьте стиральную машину перед установкой на наличие внешних видимых повреждений. Поврежденную стиральную машину запрещается устанавливать и вводить в эксплуатацию.

Перед подключением стиральной машины обязательно сопоставить данные по подключению (защита, напряжение, частота), приведенные на фирменной табличке, с данными сети электропитания. Если возникают сомнения, проконсультируйтесь у специалиста-электромонтажника.

Электрическая безопасность стиральной машины гарантирована только в том случае, если она подключена, как положено, к предварительно смонтированной системе защитного заземления. Является исключительно важным, чтобы было проверено выполнение этого основополагающего условия обеспечения электробезопасности, а при Ваших сомнениях перепроверено специалистом-электромонтажником. Производитель не будет нести ответственности за повреждения, причиной которых является отсутствующее или оборванное защитное заземление.

■ Из соображений безопасности запрещается для подключения использовать кабели-удлинители (Опасность возгорания вследствие перегрева).

■ Стиральная машина соответствует предписанным условиям безопасности. Неквалифицированный ремонт может стать для потребителя причиной непредусмотренных опасностей, за которые производитель не может нести ответственности. Ремонтные работы могут проводиться только аттестованными фирмой Miele специалистами.

■ В случае повреждения или при чистке и уходе стиральная машина только тогда может считаться отсоединенной от сети электропитания, когда:

- вытащена сетевая вилка стиральной машины, или
- выключен защитный автомат на электрощитке, или
- полностью вывернут предохранитель на электрощитке.

■ Система Waterproof Miele защищает от ущерба, связанного с протечками воды, только если выполнены следующие условия:

- надлежащее подключение воды и электропитания
- при установленных неисправностях стиральную машину нужно будет незамедлительно отремонтировать.

■ Вышедшие из строя детали и узлы должны заменяться только на оригинальные элементы замены Miele. Только при использовании этих деталей Miele гарантирует, что в полном объеме будут выполнены требования по технике безопасности.

■ Если повреждается кабель для подключения к сети, он должен быть заменен специализированным сетевым кабелем Miele!

## Эксплуатация

■ Установка и ввод в эксплуатацию прибора на нестационарном объекте допускается только аттестованной службой или специалистом, при условии обеспечения безопасной эксплуатации прибора.

■ Не устанавливайте свои стиральные машины в помещениях, где существует опасность промерзания. Замерзшие шланги могут прорваться или лопнуть, а надежность электроники при температурах ниже нуля снижается.

■ Перед вводом в эксплуатацию необходимо снять транспортную блокировку на обратной стороне стиральной машины (смотри главу "Установка и подключение" раздел "Удаление транспортной блокировки"). В противном случае при выполнении отжима неснятая транспортная блокировка может повредить стиральную машину и стоящую рядом мебель/оборудование.

■ Перед длительным отсутствием (напр. отпуск) перекройте водяные краны, в особенности, если вблизи от стиральной машины в полу отсутствует слив (в ливневую канализацию).

■ Опасность залива водой! Убедитесь перед навешиванием сливного шланга на раковину, что слив воды происходит достаточно быстро. Исключите сползание сливного шланга. Силой обратной отдачи сливающейся воды незакрепленный шланг может быть стащен из раковины.

■ Следите за тем, чтобы в стиральную машину не попадали инородные тела (наприм. гвозди, иголки, монеты, канцелярские скрепки). Эти инородные тела могут повредить элементы конструкции прибора (напр. контейнер для щелочного раствора, рабочий барабан). В свою очередь поврежденные элементы конструкции могут в последствии при стирке стать причиной повреждения белья.



■ При правильной дозировке мощного средства очистка стиральной машины от извести не требуется. Если все же Ваша стиральная машина настолько сильно заизвестковалась, что удаление извести необходимо, применяйте специальное средство для удаления извести с анти-коррозионным действием. Такое специальное средство для удаления извести Вы можете получить, обратившись в торговую организацию Miele или через сервисную службу Miele. Следует строго придерживаться инструкции по применению средств для удаления извести.

■ Белье, обработанное растворителем, необходимо перед стиркой тщательно промыть чистой водой.

■ Ни в коем случае не используйте в стиральной машине чистящие средства содержащие растворители (например бензин). Элементы стиральной машины могут быть повреждены с выделением ядовитых паров. Возникает опасность пожара и взрыва!

■ Красящие средства должны быть пригодны для использования в стиральных машинах. Обязательно следуйте указаниям изготовителя по их применению!

■ Обесцвечивающие средства из-за наличия в них серных соединений могут привести к коррозии. Обесцвечивающие средства нельзя использовать в стиральных машинах.

■ Если Вы стираете при высоких температурах, помните о том, что смотровое стекло загрузочного люка сильно нагревается. Поэтому не позволяйте детям во время стирки прикасаться к смотровому стеклу.

## Использование принадлежностей





■ В прибор могут быть установлены или встроены только такие дополнительные принадлежности, которые поставляются исключительно фирмой Miele. При установке и встраивании других деталей, будет утрачено право на гарантийное обслуживание, а также может произойти потеря гарантированного качества работы прибора.

## Перед утилизацией отслужившего прибора

■ Вытащите сетевую вилку из розетки. Приведите кабель сетевого питания и вилку в нерабочее состояние. Этим Вы надежно воспрепятствуете тому, что стиральную машину можно будет несанкционированно ввести в эксплуатацию.

## Особенности оборудования

### Специальные программы (Шелк , ШЕРСТЬ , Мини-программа, Смешанное белье, Дополнительное полоскание)

- Программа для текстильных изделий, требующих ручной стирки (Шелк )  
Сильномнущиеся, требующие ручной стирки текстильные изделия, без содержания шерсти можно будет выстирать в программе Шелк .
- Программа для текстильных изделий, требующих ручной стирки (ШЕРСТЬ )  
Требующие ручной стирки текстильные изделия из шерсти и полшерстяные можно будет выстирать в программе ШЕРСТЬ .
- Программа для маленькой партии белья (Мини-программа)  
Здесь речь идет о программе короткой стирки цветного белья при его незначительном загрязнении.
- Программа для смешанной партии белья (Смешанное белье)  
Однотонные по расцветке изделия, но сделанные из разного вида текстиля, можно будет вместе выстирать в этой программе.
- Программа для полоскания текстильных изделий (Дополнительное полоскание)  
Текстильные изделия в этой программе будут только прополощены и отжаты.

### Деликатная в программах Тонкое белье и Шелк

Белье будет выстирано и отжато особенно бережно. При этом уменьшится образование складок, что облегчит последующее глажение.

### Система Больше воды

Система позволяет увеличить количество воды при стирке и/или полоскании. Для программ ХЛОПОК/ЛЕН и СИНТЕТИКА возможно добавить еще одно дополнительное полоскание.

## **Индикация времени до завершения программы**

После начала выполнения программы на дисплее будет высвечиваться продолжительность выполнения выбранной программы в часах и минутах, которая будет отсчитываться в обратном направлении с минутным шагом.

## **Сервисные функции (программная блокировка, электронный замок)**

### Электронная блокировка программы

Электронная блокировка программы препятствует во время выполнения программы тому, что будет открыта дверца или прерываться выполнение программы. При завершении выполнения программы электронная блокировка программы будет автоматически снята.

### Функция электронного замка

Функция электронного замка защитит Вашу стиральную машину от использования посторонними лицами в общественных прачечных. При включении данной функции нельзя будет:

- открыть дверцу с помощью клавиши Дверца и
- запустить выполнение какой-либо программы.

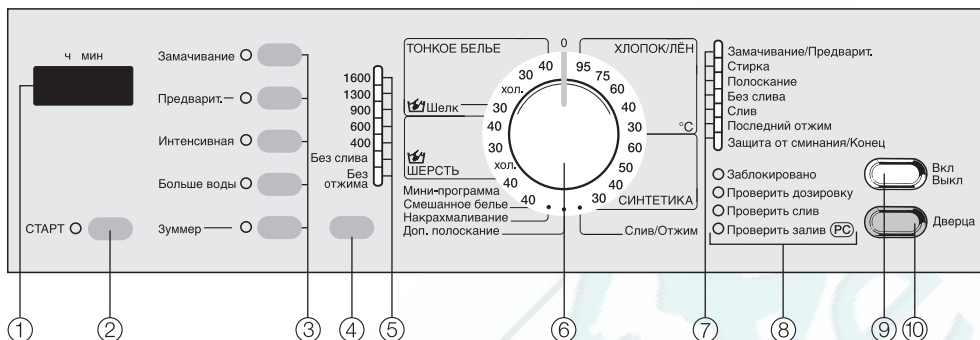
## **Обновление программ**

Лампочка контроля неисправности, обозначенная на панели управления значком PC служит для сервисной службы в качестве индикатора о необходимости обновления программы (PC = Programme Correction - коррекция программы).

При этом могут быть учтены для управления Вашей стиральной машиной будущие новые разработки мощных средств, текстиля и способов стирки.

Miele будет своевременно опубликовывать информацию о возможности актуализации программ.

## Панель управления



- ① **Дисплей**  
информация на следующей странице
- ② **Клавиша СТАРТ**  
запускает выполнение программы стирки
- ③ **Клавиши для дополнительных функций**  
для выбора дополнительных функций  
Контрольная лампочка горит = выбрано  
Контрольная лампочка не горит = не выбрано
- ④ **Клавиша отжима**  
для изменения числа оборотов при отжиге, или выбора остановки после полоскания, или выбора исключения отжима
- ⑤ **Контрольные лампочки числа оборотов при отжиге**
- ⑥ **Переключатель выбора программ**  
для выбора основных программ стирки и соответствующих им температур. Переключатель выбора программ можно поворачивать вправо или влево по кругу.
- ⑦ **Индикация прохождения программы**  
информирует в процессе выполнения программы стирки о текущем в данный момент этапе программы
- ⑧ **Контрольные лампочки сервиса/неполадок**
- ⑨ **Клавиша Вкл/Выкл**  
для включения/выключения машины или прерывания выполнения программы.
- ⑩ **Клавиша Дверца**  
открытие дверцы и включение подсветка барабана

## Дисплей

на дисплее отображаются функции:

- время стирки (до окончания программы)
- функции программирования

## Время стирки

На дисплее после запуска программы показывается максимальное время программы в часах и минутах.

В программах ХЛОПОК/ЛЕН, СИНТЕТИКА и Смешанное белье количество воды зависит от количества белья. Стиральная машина в первые 10 минут определяет количество загруженного белья. При неполной загрузке следует сокращение программы.

Программа	Сокращение макс.	
	нормальная	интенсивная
ХЛОПОК/ЛЕН	36 мин	51 мин
СИНТЕТИКА	12 мин	12 мин
Смешанное белье	16 мин	26 мин

Сокращение программы следует в режимах стирки и полоскания. В программах ХЛОПОК/ЛЕН и Смешанное бельедополнительно сокращается время последнего отжима.

## Замачивание

При выборе времени Замачивания, в время замачивания будет прибавлено к времени стирки, и на дисплее будет показано общее время.

## Функции программирования

При помощи функций программирования Вы можете запрограммировать машину в соответствии с Вашими требованиями. Выбранная функция отображается на дисплее.

## Важные элементы управления

### Переключатель выбора программ

С помощью переключателя выбора программ устанавливается основная программа стирки и относящаяся к ней соответствующая температура. Освещение гаснет из соображений экономии электроэнергии через несколько минут после окончания выполнения программы.

### Клавиши для выбора дополнительных функций

Основная программа стирки может быть дополнена различными дополнительными функциями. Нажатием соответствующей клавиши выбирается или отключается дополнительная функция. Дополнительная функция является выбранной, если горит контрольная лампочка. Если дополнительная функция не выбрана, то она не подключается к основной программе стирки.

### Клавиша "отжим" с контрольными лампочками

Максимальное число оборотов при отжиме зависит от соответствующей основной программы стирки.

Максимальное число оборотов	Основная программа стирки
1600	ХЛОПОК/ЛЕН, Мини-программа, Накрахмаливание, Слив/отжим
900	СИНТЕТИКА, Шерсть, Доп.полоскание, Смешанное белье
600	ТОНКОЕ БЕЛЬЕ
400	Шелк

Нажатием на клавишу "отжим" Вы можете изменять число оборотов при отжиме. Однако нельзя будет выбрать число оборотов большее, чем максимальное число оборотов, разрешенное для соответствующей основной программы стирки. С помощью контрольных лампочек происходит индикация выбранной установки.

Вы можете выбрать окончание отжима.

■ Нажимайте клавишу "отжим" пока не загорится контрольная лампочка:

- Остановка полоскания  
Текстильные изделия не будут отжаты и после последнего полоскания останутся лежать в воде. При этом уменьшается образование складок, если текстильные изделия сразу после окончания выполнения программы не будут вынуты из рабочего барабана.

Продолжение выполнения программы:

■ Выберите число оборотов для отжима.

Завершение программы:

■ Нажмите на клавишу Дверца.

- без отжима

Текстильные изделия не будут отжаты. Стиральная машина после слива воды последнего полоскания включится сразу в режим Защита от сминания. При этой установке исключается также и промежуточный отжим между <http://rembitteh.ru/>

Стиральную машину перед первой стиркой правильно установить и подключить. Пожалуйста, учтите сведения, приводимые в главе "Установка и подключение".

Из соображений безопасности невозможно включить отжим до выполнения процедуры по начальному вводу машины в эксплуатацию. Для активизации функции отжима надо будет провести программу стирки без белья и без моющего средства.

Использование моющего средства может привести к чрезмерному пенообразованию!

Одновременно будет активизирована работа выпускного шарового клапана. Выпускной шаровой клапан в дальнейшем обеспечивает полное использование моющего средства в процессе стирки.

- Откройте кран водоснабжения.
- Нажмите клавишу *Вкл/Выкл*.
- Поверните переключатель выбора программ в положение ХЛОПОК/ЛЕН 40°C.
- Нажимайте клавишу "Отжим" пока не загорится индикатор "Без отжима".
- Нажмите клавишу СТАРТ.

После окончания выполнения программы процедура по начальному вводу машины в эксплуатацию завершается.

## Использование воды и электроэнергии

- Старайтесь максимально загружать машину при каждой стирке. Расход электроэнергии и воды, в расчете на выстиранное белье, будет в этом случае меньше.
- Используйте програму *Смешанное белье* или *Мини-программу* для небольших партий белья.
- При неполной загрузке в программе ХЛОПОК/ЛЕН весовая автоматика так проведет стирку, что количество воды, времени и энергии будет уменьшено. Вследствии этого возможны корректировки времени, оставшегося до окончания программы.
- Используйте вместо программы ХЛОПОК/ЛЕН 95°C программу ХЛОПОК/ЛЕН 60°C с дополнительной функцией *Интенсивная*. Этим Вы сэкономите от 35% до 45% энергии. Время стирки будет увеличено. Для большинства загрязнений результат будет одинаковый. Для въевшихся или застарелых загрязнений используйте функцию замачивания.

## Моющее средство

- Используйте количество средства не более указанного производителем на упаковке.
- Сокращайте количество моющего средства при неполной загрузке (при половинной загрузке примерно на  $\frac{1}{3}$  средства меньше).

## Правильный выбор дополнительных функций (Замачивание, Предварительная, Интенсивная).

Выбирайте для:

легко- и среднезагрязненного белья без видимых пятен программы стирки без дополнительных функций.

средне- и сильнозагрязненного белья со свежими пятнами программы стирки с дополнительной функцией *Интенсивная*.

- Используйте функцию *Замачивание* вместо функции *Предварительная*. Последующая основная стирка будет проходить в том же растворе.

## Если белье будет сушиться в машине

- Выбирайте для экономии электроэнергии при сушке максимально высокое количество оборотов, допустимое для этой программы стирки.



## Краткая инструкция

### Рекомендация:

Советуем ознакомиться с обслуживанием стиральной машины. Поэтому, пожалуйста, прочтите сначала подробные инструкции в разделах "Подготовка", "Выбор программы" и "Завершение программы" настоящей главы.

- 1 Подготовить и рассортировать белье

### Выбор программы:

- 2 Включить стиральную машину
- 3 Открыть дверцу загрузочного люка
- 4 Загрузить белье
- 5 Закрыть дверцу загрузочного люка
- 6 Выбрать программу
- 7 Выбрать число оборотов при отжиге
- 8 Выбрать дополнительную(ые) функцию(и)
- 9 Добавить моющее средство
- 10 Запустить выполнение программы






### Завершение программы:

- 11 Открыть дверцу загрузочного люка
- 12 Достать белье
- 13 Выключить стиральную машину
- 14 Закрыть дверцу загрузочного люка

Какую программу стирки использовать для какого белья, Вы найдете в обзоре программ на следующей странице.

## Виды программ

<b>ХЛОПОК/ЛЕН</b>     	
Вид текстиля	Белье из хлопка и льна, напр. постельное белье, столовое белье, махровая ткань, джинсы, шорты, нижнее белье, пеленки.
Дополнительные функции	Замачивание, Пред.стирка, Интенсивная, Больше воды
особые указания	<ul style="list-style-type: none"> <li>– ХЛОПОК/ЛЕН использовать только для сильнозагрязненного белья.</li> <li>– при стирке средне- или сильнозагрязненных текстильных изделий или со свежими пятнами используйте функцию <i>Интенсивная</i>.</li> <li>– при стирке текстильных изделий или с трудновыводимыми и/или застарелыми загрязнениями используйте функции <i>Интенсивная</i> и <i>Замачивание</i>.</li> <li>– при текстильных изделий с большими пятнами (например, от пыли или песка) используйте функцию <i>Предварительная</i>.</li> <li>– текстильные изделия темных расцветок стирать со средством подкрашивания или жидким моющим средством.</li> </ul>
моющее средство	универсальное, подкрашивающее, жидкое моющее средство
макс. загрузка	5 кг
<p><u>Указания для проверки:</u>                      Для проверки по нормам EN 60456 <b>нажмите</b> клавишу <i>Интенсивная</i>.</p>	
<b>СИНТЕТИКА</b>    	
Вид текстиля	Текстильные изделия из синтетического волокна, смесовых тканей или хлопка
Дополнительные функции	Замачивание, Пред.стирка, Интенсивная, Больше воды
особые указания	<ul style="list-style-type: none"> <li>– при стирке средне- или сильнозагрязненных текстильных изделий или со свежими пятнами используйте функцию <i>Интенсивная</i>.</li> </ul>
моющее средство	универсальное, подкрашивающее, жидкое, нейтральное моющее средство
макс. загрузка	2,5 кг
<p><u>Указания для проверки:</u>                      Для проверки по нормам EN 60456 <b>нажмите</b> клавишу <i>Интенсивная</i>.</p>	

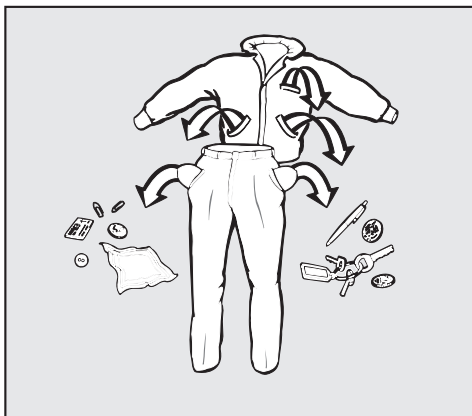
<b>ТОНКОЕ БЕЛЬЕ</b>   	
Вид текстиля	Текстильные изделия из синтетических волокон, смесовых тканей, искусственного шелка или хлопка
Дополнительные функции	Замачивание, Пред.стирка, Интенсивная
особые указания	<ul style="list-style-type: none"> <li>– при стирке средне- или сильнозагрязненных текстильных изделий или со свежими пятнами используйте функцию <i>Интенсивная</i>.</li> <li>– в этой программе незначительно образование складок (легко гладить).</li> <li>– наличие в гардинах мелкой пыли требует зачастую программы с использованием пред.стирки.</li> <li>– для сильноомнувшихся гардин снижать число оборотов при отжиге или исключить отжим.</li> </ul>
моющее средство	Нейтральное моющее средство
макс. загрузка	1 кг
<b>Шелк</b> 	
Вид текстиля	Верхняя одежда из текстиля
Дополнительные функции	Больше воды
особые указания	<ul style="list-style-type: none"> <li>– в этой программе незначительно образование складок (легко гладить).</li> <li>– тонкие колготки и бюстгалтеры стирать в наволочках или бельевых мешках.</li> <li>– использовать нейтральное моющее средство.</li> </ul>
моющее средство	Нейтральное моющее средство
макс. загрузка	1 кг
<b>ШЕРСТЬ</b> 	
Вид текстиля	Шерстяные и полушерстяные изделия для ручной или машинной стирки.
моющее средство	Средство для стирки шерсти
макс. загрузка	2 кг

## Правильное проведение стирки

<b>Мини-программа</b> 	
Вид текстиля	Слабозагрязненные текстильные изделия, которые должны стираться в программе для цветного белья.
Дополнительные функции	Больше воды
особые указания	– Используйте меньше стирального средства (половину дозы).
моющее средство	Универсальное, подкрашивающее, жидкое моющее средство
макс. загрузка	2,5 кг
<b>Смешанное белье</b>  	
Вид текстиля	Партия из различных текстильных изделий для программ ХЛОПОК/ЛЕН и СИНТЕТИКА отсортированная по расцветке.
Дополнительные функции	Замачивание, Пред.стирка, Интенсивная, Больше воды
особые указания	– при стирке средне- или сильнозагрязненных текстильных изделий или со свежими пятнами используйте функцию <i>Интенсивная</i> .
моющее средство	Универсальное, подкрашивающее, жидкое моющее средство
макс. загрузка	3 кг
<b>Накрахмаливание</b>	
Вид текстиля	Скатерти, салфетки, фартуки, спецодежда.
особые указания	– белье должно стираться свежим, но без использования ополаскивателя.
макс. загрузка	5 кг
<b>Доп.полоскание</b>	
Вид текстиля	Текстильные изделия, которые должны быть только прополоснены и отжаты.
макс. загрузка	5 kg
<b>Слив/Отжим</b>	
особые указания	– только слив: число оборотов установить в Без отжима.
макс. загрузка	5 кг

## Подготовка

### 1 Подготовка и сортировка белья



#### ■ Освободите карманы

**⚠** Посторонние предметы (наприм. иголки, монеты, канцелярские скрепки) могут повредить белье и детали машины.

- Перед началом стирки удалите с текстильных изделий возможно имеющиеся пятна; по-возможности пока они еще свежие. Удаляйте пятна томпоном из некрасящейся тряпки. Не тереть!

Особенные пятна (кровь, яичный желток, кофе, чай и т.д.) можно удалить, зачастую, только с использованием маленьких хитростей. Если у Вас возникли проблемы с пятнами на белье, Вы можете запросить в торговой организации Miele или непосредственно на фирме Miele руководства по стирке, а также выведению пятен. Они содержат описание способов по удалению специальных пятен.

**⚠** Ни в коем случае не использовать в стиральной машине химические (содержащих растворители) чистящие средства!

- Рассортируйте текстильные изделия по расцветкам и символам, содержащимся на этикетке по уходу (в отбортовке или боковом шве). Какие текстильные изделия в каких программах должны проходить стирку, Вы узнаете из последующих страниц.

Темные текстильные изделия часто немного "линяют" при первых стирках. Поэтому, чтобы избежать окрашивания, стирать светлые и темные вещи следует отдельно.

- У гардин:  
удалить ролики и свинцовую ленту или увязать их в чехол.
- У одежды:  
подплечики на липучке пришить или удалить.
- У трикотажа, джинсов, брюк и изделий с сеточкой (напр. рубашки, спортивные свитера):  
Вывернуть внутренней стороной наружу, если это рекомендует изготовитель.

Застегнуть застежки-молнии, крючки и петли перед началом стирки.

Не стирать текстильные изделия, которые **не предназначены для** стирки (символ по уходу за изделием ).

# Правильное проведение стирки

## Выбор программы

### 2 Включить стиральную машину

- Нажмите на клавишу Вкл/Выкл.

### 3 Открыть дверцу загрузочного люка

- Нажмите на клавишу Дверца и откройте дверцу загрузочного люка.

### 4 Загрузить белье

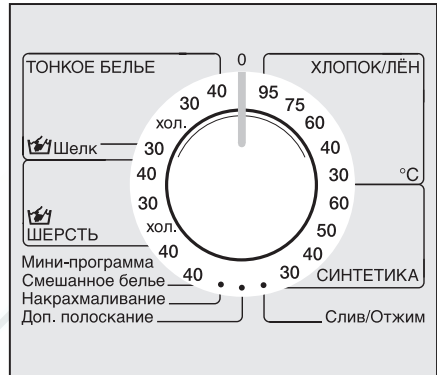
- Уложите расправленное белье неплотно в барабан. Если белье в партии разного размера, то действенность стирки усиливается, к тому же при отжиме белье равномернее распределяется по барабану.

Используйте максимальную величину загрузки белья, указанную для соответствующей программы стирки. Потребление электроэнергии и воды, приведенное к величине загрузки белья, будет в этом случае наименьшим. Однако учтите, что превышение рекомендуемой максимальной загрузки приводит ухудшению результата стирки. К тому же белье при этом сильнее мнется.

### 5 Закрывать дверцу загрузочного люка легким толчком.

Проследите за тем, чтобы концы белья не были защемлены между дверцей загрузочного люка и уплотнением.

### 6 Выбрать программу



- Поверните переключатель выбора программ в положение желаемой программы.

На дисплее загорится максимальное время стирки.

### 7 Выбрать число оборотов при отжиме

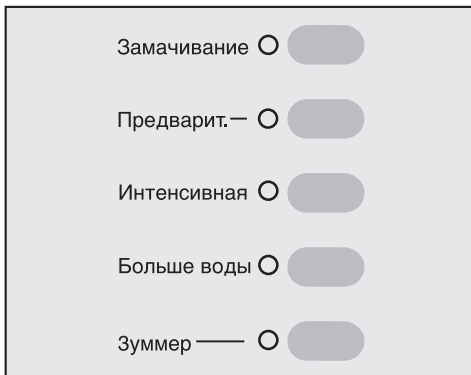


- Нажимайте клавишу "Отжим" до тех пор, пока не загорится контрольная лампочка желаемого числа оборотов для отжима.

Изменение числа оборотов при отжиме возможно только в пределах для соответствующей основной программы стирки. <http://rembitteh.ru/>

## Дополнительные функции

### 8 Выбрать дополнительную(ые) функцию(и).



- Нажмите на желаемую клавишу дополнительной функции.

## Замачивание

Для сильнозагрязненного белья и белья минут до 6 часов, с шагом в 30 минут.

- При первом нажатии клавиши к продолжительности стирки добавляется еще 30 минут замачивания.
- Каждое последующее нажатие клавиши добавляет 30 минут к замачиванию, максимум до 6 часов.

### Сброс времени замачивания

- Нажимайте на клавишу *Замачивание* пока не погаснет соответствующая контрольная лампочка.

## Предварительная стирка

Для сильно загрязненных текстильных изделий.

## Интенсивная

Для средне- или сильнозагрязненных текстильных изделий или со свежими пятнами.

Время основной стирки удлиняется.

## Программа Больше воды

Если Вам для выполнения стирки нужно использовать большее количество воды, то Вы можете с помощью клавиши Больше воды выбрать между четырьмя установками ее уровня. Пояснение установки приведено в главе "Программируемые функции", разделе "Система Больше воды".

При нажатии клавиши Больше воды для выполнения стирки и полоскания в барабан заливается большее количество воды.

## Зуммер

Акустический сигнал звучит после окончания программы или после полоскания.

Зуммер звучит, пока машина не будет выключена.

Зуммер активирован для всех программ, пока он не будет отключен.

## Правильное проведение стирки

### 9 Добавить моющее средство.

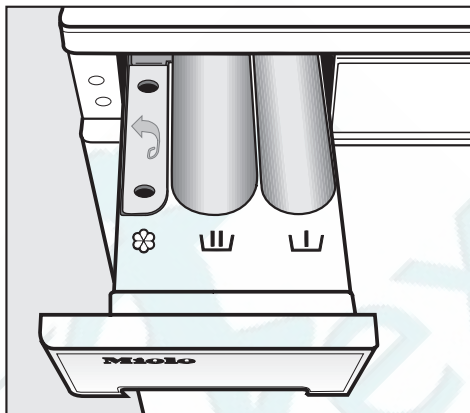
Важно правильно дозировать моющее средство, так как . . .

. . . слишком мало моющего средства приводит к тому, что:

- белье не будет хорошо отстирываться, а белое белье со временем посереет и станет жестким;
- в белье будут образовываться жировые "бляшки";
- на нагревателе появятся известковые отложения.

. . . слишком много моющего средства вызывает:

- сильное пенообразование, следствием чего является замедленное движение белья в барабане, что приводит к плохому результату стирки, полоскания и отжима
- увеличенный расход воды по сравнению расходом при достаточной дозировке (благодаря дополнительному, автоматически подключаемому полосканию)
- дополнительную нагрузку на экологию.



- Вытащите кювету для моющих средств и добавок и заполните моющим средством и добавками по уходу за бельем соответствующие отсеки.

**U** = Моющее средство для предварительной стирки (по желанию,  $\frac{1}{4}$  рекомендованного общего количества моющего средства)

**U** = моющее средство для главной стирки включая замачивание

**⊗** = Ополаскиватель, фиксатор или жидкий крахмал.

- Закройте кювету для моющих средств и добавок.

Более полную информацию по моющим средствам и их дозировке Вы получите в главе "Моющие средства".

### 10 Нажать на клавишу СТАРТ

Программа запустится. На дисплее горит максимальная продолжительность программы.

<http://rembitteh.ru/>

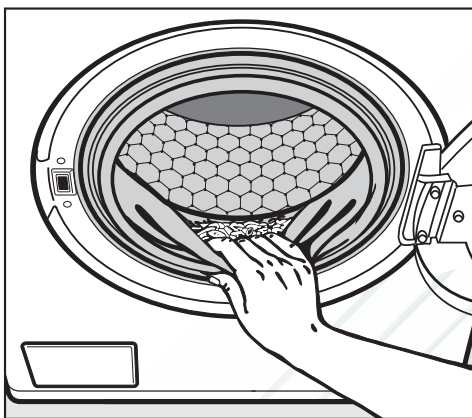


## Завершение программы

### 11 Открыть дверцу загрузочного люка

- Нажмите на клавишу Дверца.

### 12 Достать белье



- Проверьте уплотнение на загрузочном люке на отсутствие посторонних предметов.

Не забудьте в барабане что-нибудь из белья! При последующей стирке забытое белье может сесть или приобрести немного другой оттенок.

### 13 Выключить стиральную машину.

- Отожмите клавишу Вкл/Выкл и поверните переключатель выбора программ в положение 0.

### 14 Закрыть дверцу загрузочного люка

Иначе существует опасность случайного попадания внутрь барабана посторонних предметов. Они могут быть в дальнейшем, по-ошибке, постираны вместе с бельем и повредить его.

## Правильное проведение стирки

### Переукладывание или выемка белья

В процессе выполнения следующих программ Вы можете переуложить/достать белье:

- ХЛОПОК/ЛЕН
- СИНТЕТИКА
- Мини-программа
- Смешанное белье
- Накрахмаливание
- Нажимайте на клавишу Дверца до тех пор, пока дверца загрузочного люка не отщелкнется.
- Переуложите белье или достаньте его часть.
- Закройте дверцу загрузочного люка.

Выполнение программы будет продолжено автоматически.

### Обратите внимание:

Стиральная машина после запуска выполнения программы не сможет зафиксировать изменения в количестве белья.

Поэтому после переукладывания или выемки белья стиральная машина всегда ориентируется на максимальную величину загрузки.

Отображаемое время до завершения программы может удлиниться.

### Дверцу нельзя открыть, если:

- температура моющего раствора более **55°C**.
- уровень воды превышает некоторое определенное значение.
- включена функция электронной блокировки программы.
- выполнение программы достигло этапа Последний отжим.

Если Вы нажмете на клавишу Дверца при наличии вышеперечисленных условий, загорается лампочка контроля заблокировано.

## Прерывание выполнения программы

- Выключите стиральную машину с помощью клавиши Вкл/Выкл.

Для продолжения:

- Включите стиральную машину с помощью клавиши Вкл/Выкл.

## Изменение выбранной программы

Стиральная машина воспринимает после начала выполнения программы следующие изменения в установках:

- в любой момент времени изменение числа оборотов при отжиме в разрешенных пределах.
- в течении 6 минут после старта включение или отключение дополнительных функций *Больше воды*, *Интенсивная* и изменение температуры выбранной программы.

Выбор другой программы после начала выполнения установленной программы уже больше не возможен.

Контрольная лампочка Защита от сминания/Конец мигает, если переключатель выбора программ будет переставлен. На процесс выполнения программы это влиять не будет. Контрольная лампочка погаснет, как только переключатель выбора программ будет опять установлен в положение текущей программы.

## Пропуск отрезка в выполнении программы

- Поверните переключатель выбора программ в положение 0.

Как только в линейке индикации прохождения программы замигает контрольная лампочка программного этапа, с которого выполнение программы должно быть продолжено:

- поверните немедленно, не позднее 4 секунд, переключатель выбора программ опять в положение текущей программы.

При включенной электронной блокировке программы изменить установки в программе или пропустить один из отрезков в ее выполнении будет не возможно.

## Выбор новой программы

- Выключите стиральную машину с помощью клавиши Вкл/Выкл.
- Поверните переключатель выбора программ в положение 0.
- Включите стиральную машину с помощью клавиши Вкл/Выкл.
- Выберите новую программу.
- Нажмите клавишу СТАРТ.

## Выполнение программы

Стиральная машина имеет полностью электронное управление с автоматикой определения количеств. Стиральная машина самостоятельно устанавливает требуемый расход воды, правда в зависимости от количества и впитывающей способности загруженного белья. Это ведет к различному прохождению программы и разным продолжительностям выполнения стирки.

Приводимые здесь сведения о процессе выполнения программы всегда относятся к основной программе при максимальной загрузке белья. Дополнительные функции, которые можно выбрать, не учитываются.

Линейка индикации прохождения программы Вашей стиральной машины постоянно информирует Вас во время выполнения программы о проходящем в данный момент времени этапе выполнения программы.

### ХЛОПОК/ЛЕН

#### Главная стирка

Уровень воды: низкий  
Ритм стирки: нормальный

#### Полоскание

Уровень воды: средний  
Количество полосканий: 2 или 3<sup>1)</sup>

#### Отжим

Отжим после полоскания<sup>2)</sup>: да  
Последний отжим: да

### СИНТЕТИКА

#### Главная стирка

Уровень воды: низкий  
Ритм стирки: нормальный

#### Полоскание

Уровень воды: высокий  
Количество полосканий: 2 или 3<sup>1)</sup>

#### Отжим

Отжим после полоскания<sup>2)</sup>: да  
Последний отжим: да

### ТОНКОЕ БЕЛЬЕ

#### Главная стирка

Уровень воды: высокий  
Ритм стирки: Schongang

#### Полоскание

Уровень воды: высокий  
Количество полосканий: 3

#### Отжим

Отжим после полоскания<sup>2)</sup>: нет  
Последний отжим: да

### Шелк

#### Главная стирка

Уровень воды: средний  
Ритм стирки: для шелка

#### Полоскание

Уровень воды: средний  
Количество полосканий: 2

#### Отжим

Отжим после полоскания<sup>2)</sup>: нет  
Последний отжим: да

**ШЕРСТЬ** ✍️

Главная стирка

Уровень воды: средний

Ритм стирки: для шерсти

Полоскание

Уровень воды: средний

Количество полосканий: 2

Отжим

Отжим после полоскания<sup>2)</sup>: да

Последний отжим: да

**Мини-программа**

Главная стирка

Уровень воды: низкий

Ритм стирки: нормальный

Полоскание

Уровень воды: средний

Количество полосканий: 2

Отжим

Отжим после полоскания<sup>2)</sup>: да

Последний отжим: да

**Смешанное белье**

Главная стирка

Уровень воды: низкий

Ритм стирки: нормальный

Полоскание

Уровень воды: высокий

Количество полосканий: 2

Отжим

Отжим после полоскания<sup>2)</sup>: да

Последний отжим: да

**Накрахмаливание**

Уровень воды: низкий

Ритм стирки: нормальный

Последний отжим: да

**Доп. полоскание**

Уровень воды: высокий

Количество полосканий: 2

Последний отжим: да

**Особенности в процессе выполнения программы:**

Защита от сминания:

Во всех программах кроме ШЕРСТЬ после окончания выполнения программы стирки макс. на 30 минут включается режим защиты от образования складок на белье.

1) 3 полоскания выполняется когда:

- слишком много пены в барабане
- число оборотов при окончательном отжиме менее 700 об/мин
- выбран режим без отжима

2) Отжим после полоскания:

Текстильные изделия будут отжаты между отдельными полосканиями.

Отключение отжима после полоскания:

Выберите установку без отжима для числа оборотов при отжиме.

Вы можете использовать все современные стиральные порошки, которые предназначены для стиральных машин, а также жидкие, концентрированные, в таблетках и комбинированные моющие средства.

Стирка шерстяных и полушерстяных текстильных изделий проводится с помощью моющих средств для шерсти.

Указания по применению и дозировке для полной загрузки приводятся на упаковке моющего средства.

## Дозировка зависит от:

- степени загрязненности белья
  - слегка загрязненное  
Не заметно загрязнений и пятен.  
Одежда, например, пахнет потом.
  - средне загрязненное  
Загрязнения видны и/или имеется небольшое количество легких пятен.
  - сильно загрязненное  
Ясно видна грязь и/или пятна.
- жесткости воды  
Если Вы не знаете диапазон жесткости, получите эту информацию в организации Вашего водоснабжения.
- количества белья

## Жесткость воды

Диапазон жесткости	Особенность воды	Жесткость в ммоль/л	немецких градусах °d
I	мягкая	0 - 1,3	0 - 7
II	нормальная	1,3 - 2,5	7 - 14
III	жесткая до очень жесткой	свыше 2,5	свыше 14

## Смягчитель воды

Для экономии моющего средства при жесткости воды в диапазонах II и III Вы можете добавлять смягчитель воды. Правильная дозировка приводится на упаковке. Сначала заправляйте моющее средство, а затем уже смягчитель.

При этом дозировку моющего средства Вы можете осуществлять, как для диапазона жесткости I.

## Компоненты для стирки

Если Вы стираете, используя несколько компонентов (напр. комбинированное моющее средство), заправляйте все эти средства вместе в отсек **Ш** и всегда в следующей последовательности:

1. моющее средство
2. смягчитель воды
3. пятновыводитель

Тогда эти средства будут лучше размыываться.

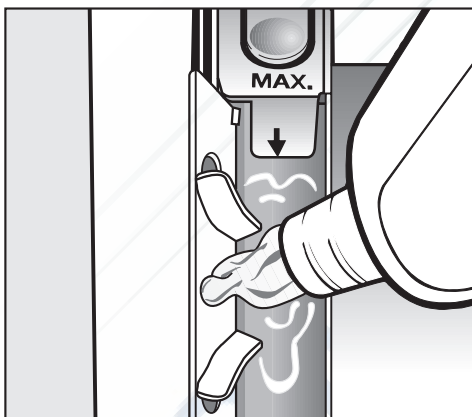
## Ополаскиватель, фиксатор, крахмал и жидкий крахмал

Ополаскиватель придает белью мягкость на ощупь и снижает его статический заряд при последующей машинной сушке. Фиксатор является синтетическим средством для подкрахмаливания белья и придает ему некоторую жесткость на ощупь.

Крахмал придает белью плотность и устойчивость к износу.

- Дозировка этих добавок проводится согласно рекомендациям изготовителей.

### Автоматическое использование добавок



- Заполните ополаскивателем, фиксатором или жидким крахмалом отсек, обозначенный символом ☼.

#### Следите за отметкой Max.

При выполнении окончательного полоскания ополаскиватель, фиксатор или жидкий крахмал будут смыты в барабан. По окончании программы стирки в отсеке ☼ останутся незначительные остатки воды.

После неоднократных автоматических накрахмаливаний вычистите смывной лоток и, в особенности, сифон.

### Отдельное полоскание с ополаскивателем или фиксатором

- Заполните ополаскивателем или фиксатором отсек, обозначенный символом ☼.
- Поверните переключатель выбора программ в положение Накрахмаливание.
- Выберите число оборотов для отжима.
- Нажмите на клавишу СТАРТ.

### Отдельное накрахмаливание

- Отмерьте и подготовьте крахмальное средство, как это указано на упаковке.
- Заполните крахмалом отсек, обозначенный символом ▮.
- Поверните переключатель выбора программ в положение Накрахмаливание.
- Выберите число оборотов для отжима.
- Нажмите на клавишу СТАРТ.

### Отбеливание/ Подкрашивание

- В стиральных машинах использовать отбеливатели запрещается.
- При использовании подкрашивающих средств обязательно руководствуйтесь указаниями по пользованию, приводимыми изготовителем.

## Электронная блокировка программы

Электронная блокировка программы препятствует во время выполнения программы тому, что будет открыта дверца или прервано выполнение программы.

### Включение электронной блокировки программы

- Нажимайте после начала выполнения программы клавишу СТАРТ минимум 4 секунды, пока не загорится сервисная лампочка контроля заблокировано (внизу справа на панели).

Электронная блокировка программы включена.

Теперь стиральная машина не воспринимает никаких изменений в установках и стирает в выбранной программе стирки до ее завершения.

После завершения выполнения программы электронная блокировка программы будет автоматически снята.

## Выключение электронной блокировки программы

- Нажимайте клавишу СТАРТ минимум 4 секунды, пока не погаснет сервисная лампочка контроля заблокировано (внизу справа на панели).

Исключение:

Переключатель выбора программ был переключен и в линейке индикации прохождения программы мигает контрольная лампочка Защита от сминания/Конец.

- Установите переключатель выбора программ в положение текущей программы. Контрольная лампочка Защита от сминания/Конец погаснет.

- Нажимайте клавишу СТАРТ минимум 4 секунды, пока не погаснет сервисная лампочка контроля заблокировано (внизу справа на панели).



## Функция электронного замка

Функция электронного замка защитит Вашу стиральную машину от использования посторонними лицами в общественных прачечных.

При включенной функции электронного замка нельзя будет:

- открыть дверцу с помощью клавиши Дверца и
- запустить выполнение какой-либо программы.

## Включение функции электронного замка

Условия:


- дверца загрузочного люка закрыта
- переключатель выбора программ находится в положении 0.

- 1 Включите стиральную машину с помощью клавиши Вкл/Выкл.
- 2 Нажмите на клавишу Пред.стирка и удерживайте клавишу нажатой во время выполнения действий согласно пунктов от 3 до 5.
- 3 Поворачивайте переключатель выбора программ медленно шаг за шагом по часовой стрелке в положение ХЛОПОК/ЛЕН 60°C.
- 4 Поворачивайте переключатель выбора программ медленно шаг за шагом против часовой стрелки в положение 0.

- 5 Поворачивайте переключатель выбора программ медленно шаг за шагом против часовой стрелки в положение ТОНКОЕ БЕЛЬЕ хол. Мигает сервисная лампочка контроля Заблокировано (внизу справа на панели).
- 6 Отпустите клавишу Пред. Стирка.
- 7 Установите переключатель выбора программ в положение 0.
- 8 Выключите стиральную машину с помощью клавиши Вкл/Выкл.

## Выключение функции электронного замка

Повторите действия согласно пунктов с 1 по 6. Сервисная лампочка контроля заблокировано погаснет.

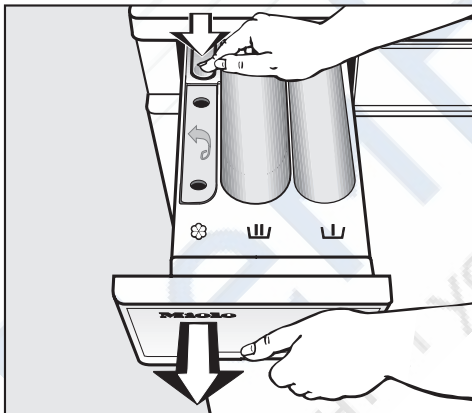
 Перед началом чистки машины и уходом за ней вытащить сетевую вилку.

## Чистка стиральной машины

- Чистите стиральную машину с помощью мягкого чистящего средства или мыльного раствора, после чего насухо протрите ее мягкой тряпкой.
- Чистите рабочий барабан с помощью чистящих средств, предназначенных для чистки нержавеющей стали.

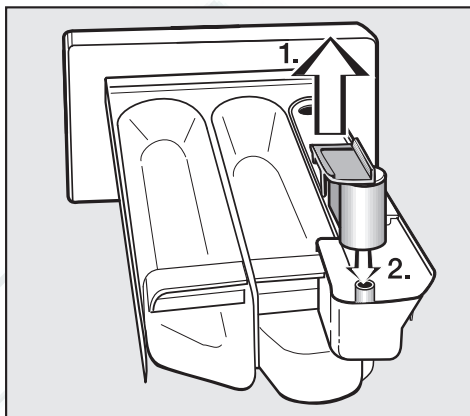
## Чистка кюветы для моющего средства и добавок по уходу за бельем


Регулярно удаляйте возможные остатки моющего средства.




- Выдвиньте кювету для моющих средств до упора, нажмите на деблокиратор и вытащите кювету наружу.

- Промойте отсеки для моющих средств и добавок кюветы теплой водой.



- Почистите сифон.
  1. Вытащить наружу сифон из отсека  и промыть его под струей теплой воды. Трубку, через которую сифон вставляется, почистить таким же образом.
  2. Вставить сифон обратно.

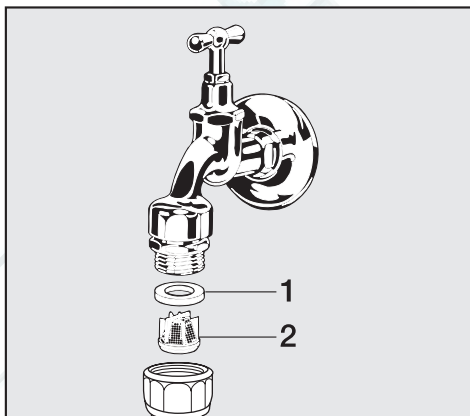
 Запрещается использовать очистители, содержащие растворитель, абразивные средства, универсальные или средства для чистки стекол! Они могут повредить поверхности из искусственных материалов и другие части машины. Ни в коем случае не мыть стиральную машину струей из-под шланга.

## Чистка фильтра в системе подвода воды

Стиральная машина оснащена для защиты вентиля подвода воды фильтром.

Фильтр в резьбовом соединении WPS-вентиля Вы должны проверять каждые 6 месяцев. При частых перебоях в сети водоснабжения этот промежуток может быть короче.

- Перекройте кран водоснабжения.
- Отверните шланг залива воды с крана водоснабжения.



- Вытащите резиновое уплотнительное кольцо **1** из посадочного места.
- Захватите стенку пластмассового фильтра **2** пинцетом или острогубцами и вытащите фильтр наружу.
- Почистите сетку фильтра.
- Установка фильтра назад выполняется в обратной последовательности.


Резьбовое соединение навернуть плотно на кран водоснабжения и открыть его. В том случае, если вода немного сочится, резьбовое соединение следует подтянуть.

Сетка фильтра после очистки **должна** быть обязательно установлена обратно.

## Что делать, если . . .

Вы можете самостоятельно устранить большинство помех и неисправностей. Во многих случаях Вы сможете сэкономить время и деньги, так как Вам не придется вызывать мастера из сервисной службы.

Приводимые ниже таблицы должны помочь Вам найти причины возникающих помех или неисправностей в работе прибора и устранить их. Обратите однако внимание, что:

 Ремонтные работы в электроприборах должны проводиться только квалифицированными специалистами. После ремонта, проведенного неквалифицированно, может возникнуть значительная опасность для потребителя.

Для того, чтобы был возможен быстрый поиск описания неполадок и неисправностей, таблицы в настоящей главе разделены на следующие:

- Не начинается процесс выполнения программы стирки.
- Программа стирки была прервана и появляется сообщение о неисправности.
- Программа стирки выполняется как обычно, однако появляется сообщение о неполадке.
- Общие неполадки или неудовлетворительный результат стирки.
- Дверцу загрузочного люка невозможно открыть с помощью клавиши дверца.

### Не начинается процесс выполнения программы стирки.

Сообщение о неисправности	Возможная причина	Устранение
<b>Не загорается контрольная лампочка Защита от сминания/Конец, или не мигает контрольная лампочка клавиши СТАРТ.</b>	Отсутствует электропитание стиральной машины.	Проверьте, <ul style="list-style-type: none"> <li>– вставлена ли сетевая вилка в розетку.</li> <li>– в порядке ли предохранитель.</li> </ul>
<b>Мигает сервисная лампочка контроля заблокировано.</b>	Включена функция электронного замка.	Отключите функцию электронного замка.
<b>При выборе программы Слив/Отжим ее запуска не происходит.</b>	Не были выполнены действия по "первоначальному вводу в эксплуатацию".	Проведите "первоначальный ввод в эксплуатацию", как это описано в одноименной главе.

## Программа стирки была прервана и появляется сообщение о неисправности.

Сообщение о неисправности	Возможная причина	Устранение <sup>❶</sup>
<b>Звучит сигнал зуммера, и мигает лампочка контроля неисправности</b> <i>Проверить слив.</i> На дисплее появляется индикация "- - -".	Заблокирована система слива воды.	Прочистите фильтр и насос щелочного раствора как это описано в главе "Помощь при неполадках" раздел "Открытие дверцы загрузочного люка при запоре слива и/или отсутствии электропитания".
	Сливной шланг уложен слишком высоко.	Максимальная высота откачки составляет 1 м.
<b>Звучит сигнал зуммера, и мигает лампочка контроля неисправности</b> <i>Проверить залив.</i> На дисплее появляется индикация "- - -".	Перекрыта система подвода воды.	Откройте кран водоснабжения.
<b>Звучит сигнал зуммера, и мигают лампочки контроля неисправности</b> <i>Проверить залив и Проверить слив.</i> На дисплее появляется индикация "- - -".	Среагировала система водного контроля.	Вызовите специалиста сервисной службы
<b>Звучит сигнал зуммера, и мигают контрольные лампочки</b> <i>Замачивание/Пред.стирка а или Полоскание.</i> На дисплее появляется индикация "- - -".	В наличии неполадка.	Запустите выполнение программы еще раз. Если опять появится сообщение о неисправности, вызовите специалиста сервисной службы.

❶ Для того чтобы выключить сообщение о неисправности: Выключите стиральную машину с помощью клавиши *Вкл/Выкл* и поверните переключатель выбора программ в положение 0.

[http://rembitteh.ru/](http://rembitteh.ru)

## Программа стирки выполняется как обычно, однако появляется сообщение о неполадке.

Сообщение о неисправности	Возможная причина	Устранение <sup>①</sup>
<b>Мигает лампочка контроля неисправности</b> <i>Проверить слив.</i>	Нарушен слив воды.	Прочистите фильтр и насос щелочного раствора как это описано в главе "Помощь при неполадках" раздел "Открывание дверцы загрузочного люка при запоре слива и/или отсутствии электропитания".
<b>Мигает лампочка контроля неисправности</b> <i>Проверить залив.</i>	Нарушена подача воды.	Проверьте, — полностью ли открыт кран водоснабжения. — не перегнулся ли заливной шланг.
	Засорился фильтр в заливном шланге.	Почистите сетку фильтра.
<b>Горит сервисная лампочка контроля</b> <i>Проверить дозировку.</i>	При стирке образуется слишком много пены.	Дозируйте при последующей стирке меньшее количество моющего средства, следите за указаниями по дозировке.
<b>В линейке индикации процесса мигает контрольная лампочка</b> <i>Стирка.</i>	В наличии неполадка.	Запустите выполнение программы еще раз. Если опять появится сообщение о неисправности, вызовите специалиста сервисной службы.
<b>В линейке индикации процесса мигает контрольная лампочка</b> <i>Последний отжим.</i>	Последний отжим проведен не был. Стиральная машина определила слишком большой дисбаланс.	
<b>В линейке индикации процесса мигает контрольная лампочка</b> <i>Защита от сминания/Конец.</i>	Переключатель выбора программ был переставлен в другое положение после начала выполнения программы. Поверните переключатель выбора программ в положение текущей программы.	

<sup>①</sup> Для того чтобы выключить сообщение о неисправности: Выключите стиральную машину с помощью клавиши *Вкл/Выкл* и поверните переключатель выбора программ в положение <http://rembitteh.ru/>

**Общие неполадки или неудовлетворительный результат стирки.**

<b>Неполадка</b>	<b>Возможная причина</b>	<b>Устранение</b>
<b>Стиральная машина неправильно стоит во время отжима.</b>	Винтовые опора машины установлены не соразмерно и не законтрены.	Выровняйте стиральную машину в устойчивом положении, и законтрите винтовые опоры.
<b>Белье не отжато как положено.</b>	Установленное число оборотов при отжиге было слишком низким.	При последующей стирке выберите более высокое число оборотов при отжиге.
<b>Появление необычных шумов при работе помпы.</b>	Это не неисправность! Хлюпающие звуки в начале и конце процесса откачки являются нормальными.	
<b>Не горит кольцевое освещение.</b>	Стиральная машина выключила кольцевое освещение из соображений экономии электроэнергии. Для того чтобы опять включить кольцевое освещение: нажмите на клавишу дополнительной функции или поверните переключатель выбора программ.	
<b>В отсеках кюветы остается много моющего средства.</b>	Недостаточен напор воды.	<ul style="list-style-type: none"> <li>– Почистите фильтр в шланге залива воды.</li> <li>– Нажмите</li> </ul>
	Стиральный порошок вместе со смягчителем имеют склонность к склеиванию.	Задавайте в будущем в отсек кюветы сначала стиральный порошок
<b>Не полностью смывается ополаскиватель, или в отсеке ⌘ кюветы остается слишком много воды.</b>	Сифон посажен неправильно или он засорен.	Вычистите сифон, смотри главу "Чистка и уход", Раздел "Чистка кюветы для моющего средства и добавок по уходу за бельем".

Неполадка	Возможная причина	Устранение
<b>Белье при стирке с жидким моющим средством не отстирывается.</b>	Жидкие моющие средства не содержат отбеливателя. Пятна от фруктов, кофе или чая не могут быть удалены.	<ul style="list-style-type: none"> <li>– Используйте стиральные порошки</li> <li>– Заправьте соль для выведения пятен в отсек <b>Ш</b> и жидкое моющее средство в шаровой дозатор.</li> <li>– Заправьте жидкое моющее средство вместе с солью от пятен в кювету для моющего средства и добавок.</li> </ul>
<b>На выстиранном белье остаются серые упругие остатки.</b>	Дозировка моющего средства была недостаточной (белье было сильно загрязнено жиром (маслом, мазью)).	<ul style="list-style-type: none"> <li>– Задавайте при такого рода загрязнении белья немного больше моющего средства, или используйте жидкое моющее средство.</li> <li>– Перед следующей стиркой проведите с жидким моющим средством</li> </ul>
<b>На выстиранных темных текстильных изделиях имеются белые, похожие на стиральный порошок остатки.</b>	Моющее средство содержит нерастворимые в воде компоненты (цеолиты) для смягчения воды. Они оседают на текстильные изделия.	<ul style="list-style-type: none"> <li>– Попробуйте удалить эти остатки после сушки с помощью щетки.</li> <li>– Стирайте в будущем темные текстильные изделия с жидкими моющими средствами. Они не содержат цеолитов.</li> </ul>



**Дверцу загрузочного люка невозможно открыть с помощью клавиши дверца.**

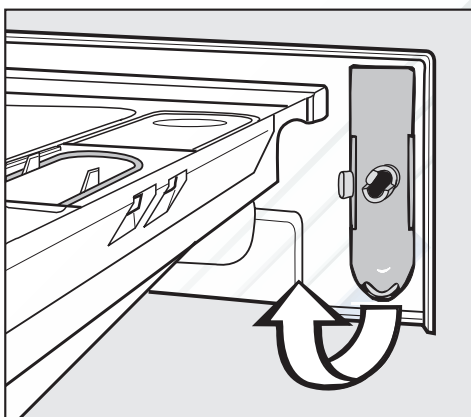
<b>Возможная причина</b>	<b>Устранение</b>
<b>Стиральная машина не подключена к сети электропитания.</b>	Вставьте сетевую вилку в розетку.
<b>Стиральная машина не включена.</b>	Включите стиральную машину с помощью клавиши Вкл/Выкл.
<b>Включена электронная блокировка программы.</b>	Выключите блокировку, как это описано в разделе "Сервисные функции".
<b>Включена функция электронного замка.</b>	Выключите функцию замка, как это описано в разделе "Сервисные функции".
<b>Отсутствие напряжения в сети электропитания</b>	Откройте дверцу загрузочного люка как это описано в главе "Помощь при неполадках", раздел "Открывание дверцы загрузочного люка при отсутствии электропитания".
<b>Дверца была неправильно захлопнута.</b>	Нажмите сильнее на дверцу загрузочного люка напротив ее замка, после чего нажмите на клавишу Дверца.
<b>В барабане еще находится вода, и стиральная машина не может ее откачать.</b>	Почистите фильтр и помпу щелочного раствора.

Во избежании ожогов дверца не может быть открыта при температуре щелочного раствора более 55°C.

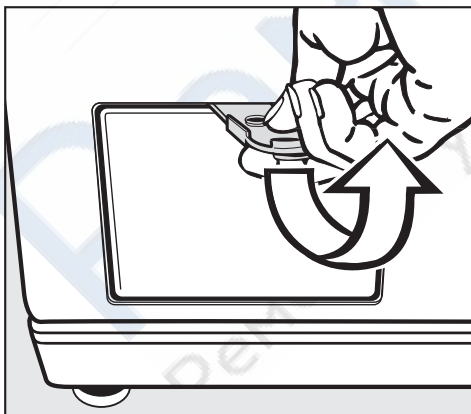
## Открытие дверцы загрузочного люка при запоре слива и/или отсутствии электропитания

- Выключите стиральную машину.

С внутренней стороны панели кюветы для моющих средств и добавок находится специальный ключ для открывания откидной крышки фильтра для щелочного раствора (смотри иллюстрацию внизу).




- Достаньте специальный ключ.



- Откройте откидную крышку.

## Запор слива

Если слив забит, в стиральной машине находится большее количество воды (**max. 25 л**).

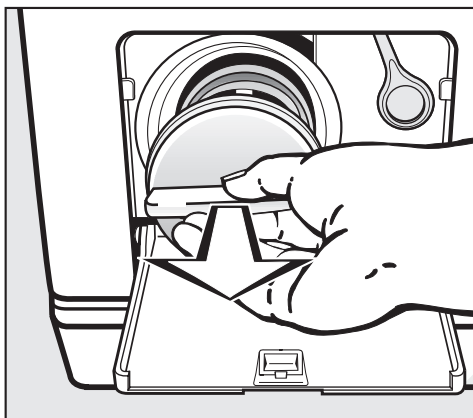
 Осторожно: если незадолго до начала работ стирка проводилась при высокой температуре, существует опасность обжечься!



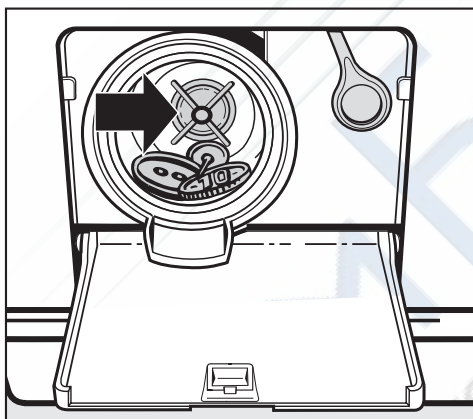
- Поставьте какую-нибудь емкость под крышкой.
- Легким поворотом ослабьте фильтр для щелочного раствора, но **не** выворачивайте его полностью.

При больших количествах процесс опорожнения повторять, пока вода не будет больше сливаться. Слив воды прервать: фильтр для щелочного раствора опять закрутить.

Если вода больше не вытекает:



- Выверните фильтр для щелочного раствора полностью.
- Тщательно очистите фильтр.



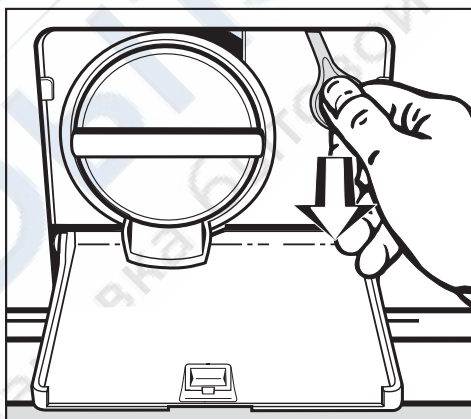
- Проверьте, легко ли могут крутиться лопасти помпы для щелочного раствора, в противном случае удалите посторонние предметы (пуговицы, монеты и т.п.) и почистите внутреннее пространство.

- Вставьте обратно фильтр для щелочного раствора и плотно его закрутите.

⚠ Если фильтр не будет установлен обратно и плотно закручен, вода будет вытекать из стиральной машины.

### Открывание дверцы

⚠ Всегда убеждайтесь перед выемкой белья, что барабан находится в покое. Следствием выемки белья из еще вращающегося барабана является повышенная опасность травм.



- Потяните за аварийный деблокиратор. Дверца загрузочного люка открывается.

## Сервисная служба

### Ремонтные работы

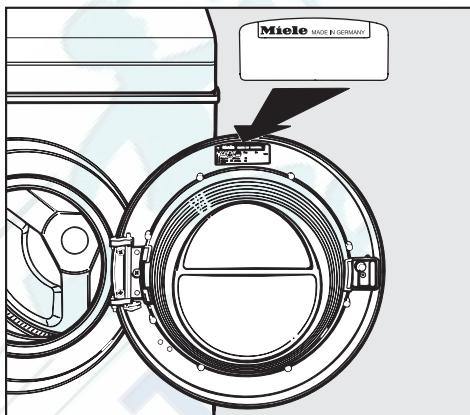
При неполадках, которые Вы не можете устранить самостоятельно, обращайтесь, пожалуйста в сервисную службу Miele по телефонам:

Москва (095) 745 89 90

В сервисную службу необходимо сообщить модель и номер Вашей стиральной машины.

Эту информацию Вы найдете на прилагаемой фирменной табличке при открытой дверце загрузочного люка над смотровым стеклом.

Эту информацию Вы найдете на прилагаемой фирменной табличке при открытой дверце загрузочного люка над смотровым стеклом.

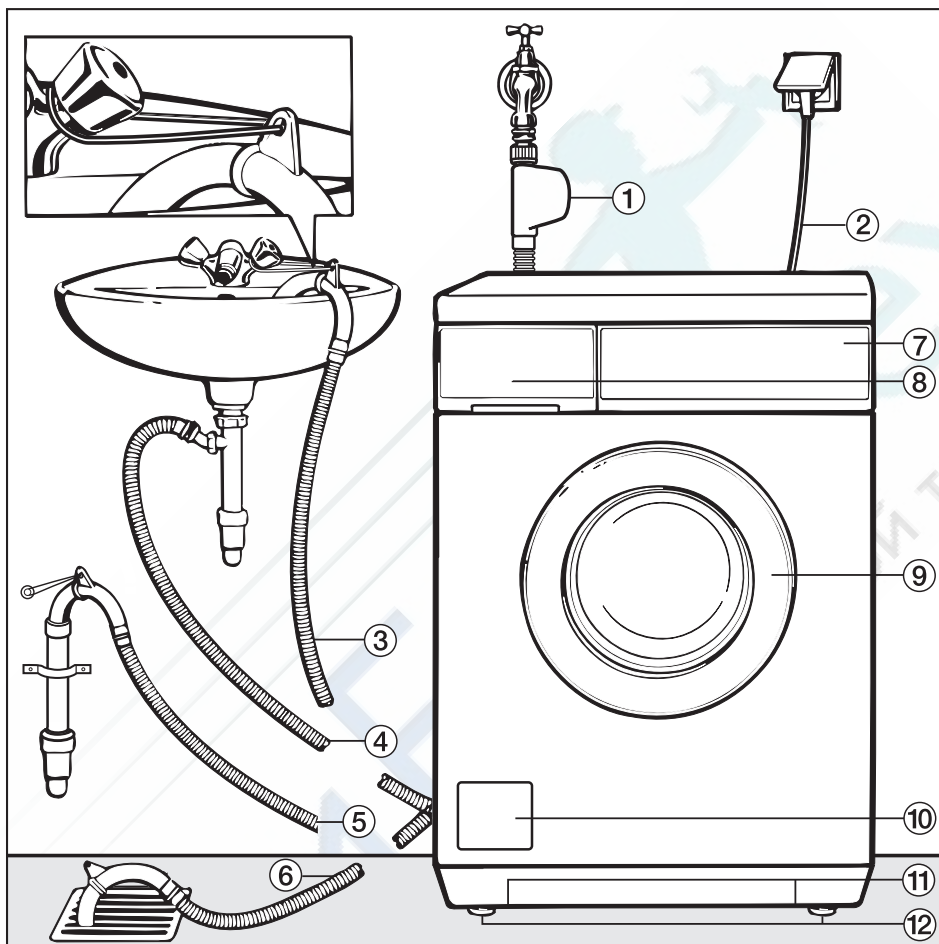


### Сертификат

Соответствует требованиям  
ГОСТ 27570.0-87, ГОСТ 27570.4-87,  
ГОСТ 27570.5-87, ГОСТ 23511-79,  
ГОСТ Р 50033-92

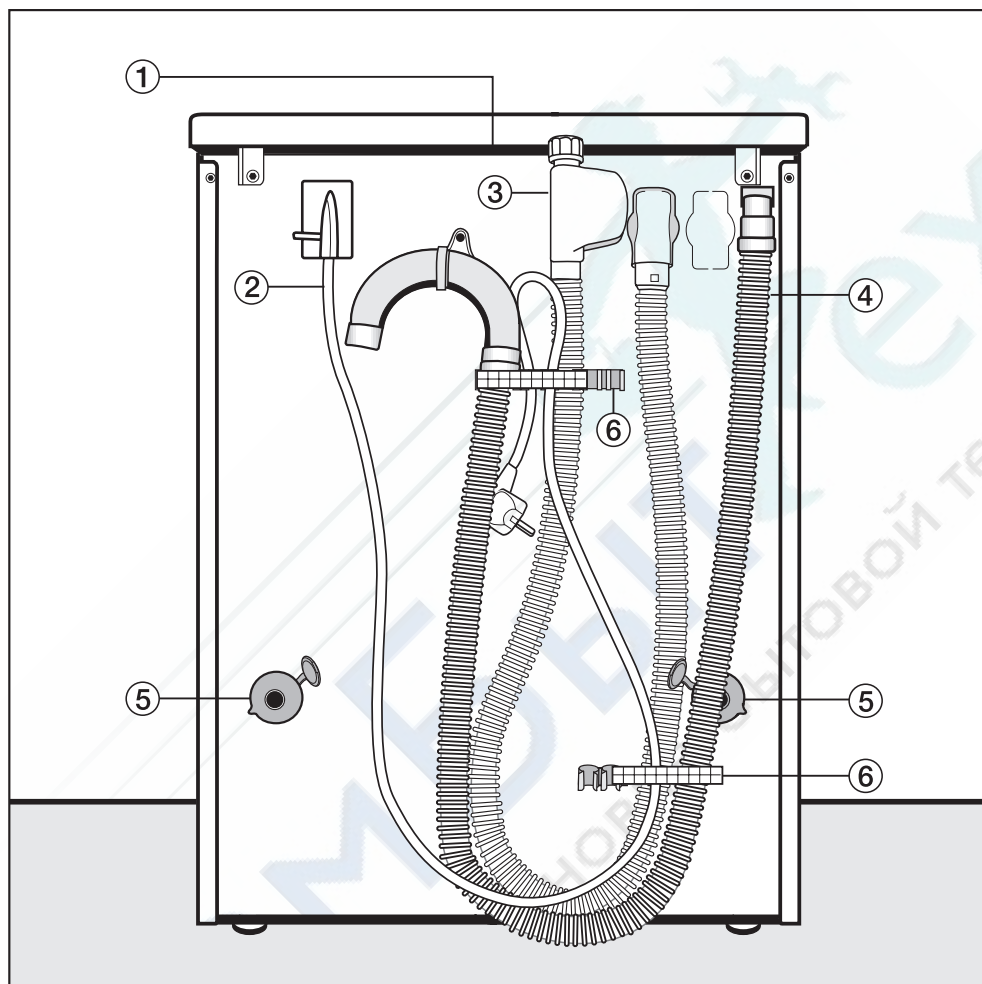
### Срок службы

20 лет

**Вид спереди**

- ① Система водного контроля заливного шланга
- ② Электрическое подключение
- ③ - ⑥ Сливной шланг (с вращаемым и вытягиваемым переходником) с возможностями различного слива воды
- ⑦ Панель управления
- ⑧ Кювета с отсеками для моющих средств и добавок по уходу за бельем
- ⑨ Дверца загрузочного люка
- ⑩ Откидная крышка фильтра и помпы для щелочного раствора и аварийного деблокиратора дверцы
- ⑪ Желоба для захвата при транспортировке
- ⑫ четыре устанавливаемые по высоте опоры

## Вид сзади



- ① Выступ крышки с возможностью захвата при транспортировке
- ② Электрическое подключение
- ③ Заливной шланг с системой водного контроля
- ④ Сливной шланг

- ⑤ Блокираторы проворота с транспортировочными штоками
- ⑥ Держатель для:
  - заливного шланга
  - сливного шланга
  - кабеля электроподключения
  - снятых транспортировочных штоков

## Поверхность для установки

В качестве поверхности для установки стиральной машины лучше всего служит бетонный пол. В отличие от деревянной поверхности или поверхности из "мягких" материалов, бетон не способствует вибрации машины при отжиге.

Обратите внимание на следующее:

- Устанавливать стиральную машину вертикально в устойчивое положение.
- Не устанавливать стиральную машину на мягкое ковровое покрытие, иначе стиральная машина будет вибрировать при выполнении отжима.

При установке на деревянном полу:

- Установите стиральную машину на фанерный лист (миним. 59х52х3 см). Лист должен быть привернут к полу в разных местах и, по возможности, как можно чаще.

Лучше всего машину расположить в одном из углов помещения. Там самая большая стабильность пола.

⚠ При установке на отдельно имеющийся цоколь (цоколь из бетона или кирпичной кладки) стиральная машина **должна** быть дополнительно закреплена с помощью стяжных накладок (получаемых в торговом центре Miele или сервисной службе Miele). Иначе существует опасность, что при выполнении отжима стиральная машина сползет с цоколя и упадет.

## Установка стиральной машины

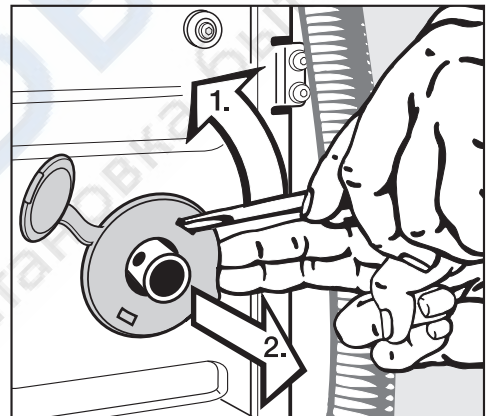
Используйте для переноски стиральной машины с места распаковки к месту установки передние желоба для захвата и задний выступ крышки.

Обратить внимание:

- Не беритесь для подъема машины за дверцу загрузочного люка.

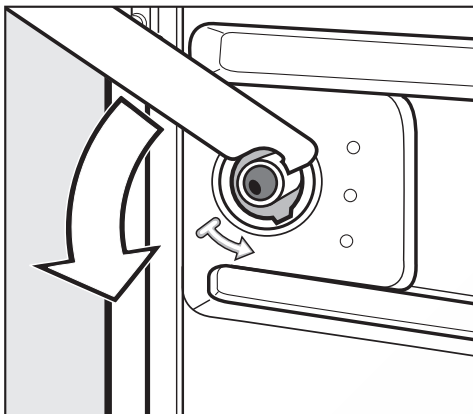
⚠ Опоры прибора и покрытие для установки должны быть сухими, в противном случае существует опасность скольжения стиральной машины при отжиге.

## Удаление транспортной блокировки

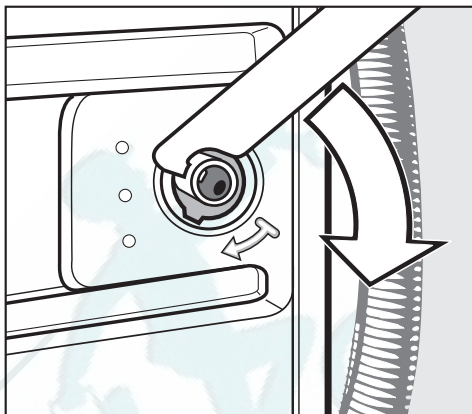


- Удалите левый и правый блокираторы проворота.

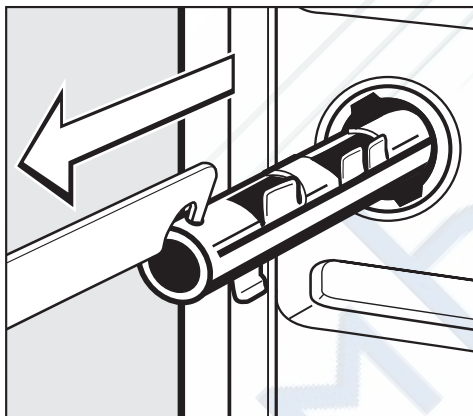
1. Разогнуть блокиратор проворота с помощью отвертки.
2. Снять блокиратор проворота.



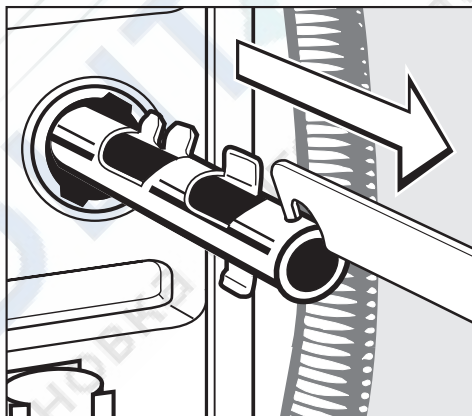
- Поверните левый транспортировочный болт на 90°, и



- Поверните правый транспортировочный болт на 90°, и

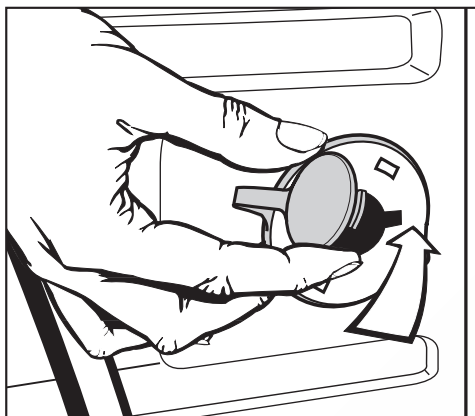


- вытащите его наружу.



- вытащите его наружу.



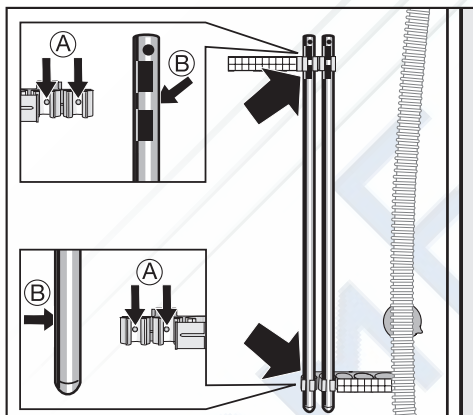


⚠ Стиральную машину нельзя будет транспортировать без транспортной блокировки. Сохраняйте транспортную блокировку. Она должна быть опять смонтирована перед транспортировкой стиральной машины (например, при переезде).

### Установка транспортной блокировки

Установка транспортной блокировки проводится в обратной последовательности.

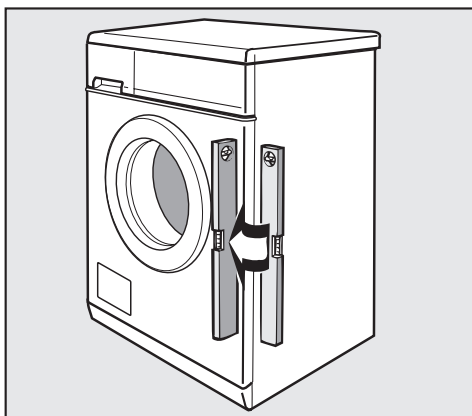
- Закройте отверстия с помощью блокираторов проворота и закрепленных на них заглушек.



- Закрепите транспортировочные болты на задней стенке стиральной машины. Проследите за тем, чтобы расточки (B) были вставлены в цапфы (A).

## Выравнивание

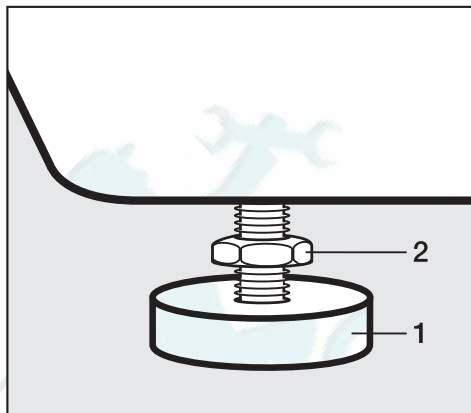
Стиральная машина должна устойчиво стоять на всех четырех ножках в вертикальном положении, чтобы можно было гарантировать ее безупречную работу.




Неправильная установка приводит к повышению расхода электроэнергии и воды, и может привести к скольжению стиральной машины.

## Выворачивание и закрепление ножек

Выравнивание стиральной машины осуществляется с помощью четырех винтовых ножек. При поставке стиральной машины все ножки полностью завернуты.



- Освободите контргайку **2**, поворачивая ее по часовой стрелке прилагаемым гаечным ключом. Выворачивайте контргайку **2** вместе с ножкой **1**.
- Проверьте с помощью уровня вертикальность установки машины.
- Удерживайте ножку **1** с помощью захвата для водяной помпы. Снова приверните прилагаемым ключом контргайку **2** к корпусу машины.

 Все четыре контргайки должны быть крепко привинчены к корпусу машины. Пожалуйста, проверьте даже те ножки, которые Вы не выворачивали при выравнивании. В противном случае существует опасность скольжения машины.

**Встраивание под столешницу  
рабочего стола**

Монтаж комплекта для встраивания\* и промежуточного комплекта\* должно быть выполнено квалифицированным специалистом.

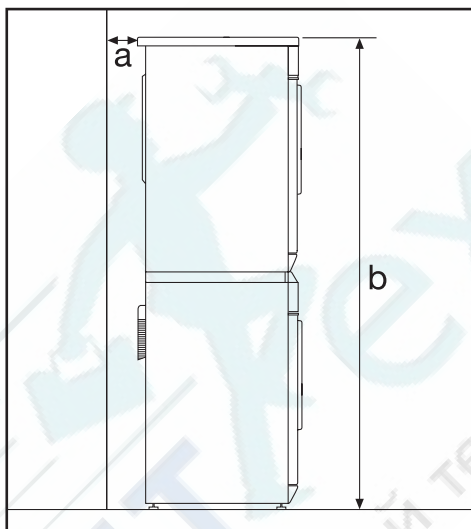
- **Комплект для встраивания\*** обязательно требуется. Входящий в комплект для встраивания\* лист заменяет крышку прибора. Монтаж листа из комплекта для встраивания обязателен из соображений электрической безопасности эксплуатации прибора
- При столешнице рабочего стола, находящейся на высоте 900/910 мм, требуется также компенсационная рама\*.
- Места подвода и слива воды, а также электроподключения должны быть оборудованы в непосредственной близости от стиральной машины и должны быть легко доступны.

Руководство по монтажу прилагается к комплекту для встраивания.

**Стирально-сушильная стойка**

Стиральную машину можно будет установить в сочетании с сушильной машиной Miele в единую стирально-сушильную стойку. Для этого требуется промежуточный комплект\* (WTV).

Отмеченные \* элементы можно приобрести в торговой организации техникой Miele или сервисном центре Miele.

**Необходимо учитывать:**

**a** безопасное расстояние до стены составляет:  
минимум 2 см

**b** высота:  
промежуточный комплект со столешницей: около 169 см  
промежуточный комплект без столешницы: около 170 см

**Обратный монтаж крышки**

Если Вы демонтировали крышку при монтаже стирально-сушильной стойки или при встраивании машины под столешницу, то при обратном монтаже Вы должны обратить внимание на прочную посадку крышки на задние зажимы. Только в этом случае сможет быть обеспечена безопасная транспортировка стиральной машины.

## Залив воды

### Система Waterproof

#### Назначение

Ядром системы Waterproof является электрический **вентиль безопасности**. Он работает как автоматический водяной кран.

**Система Waterproof Miele** защищает при проблемах с водой в следующих ситуациях:

- Защита при разгерметизации стиральной машины

Вытекающая вода попадает в нижнее корыто машины. Благодаря наличию поплавкового выключателя происходит электрическое выключение вентиля безопасности. Дальнейший подвод воды перекрыт; вода, находящаяся в резервуаре для щелочного раствора будет откачана.

- Защита при негерметичности заливного шланга

Протекающая из шланга вода будет выводиться в нижнее корыто машины благодаря защитной оболочке, которая как "вторая шкура" охватывает заливной шланг. Поплавковый выключатель выключает вентиль безопасности.

#### Монтаж системы защиты от протечек воды


Стиральная машина может быть подключена к водопроводу без системы защиты от обратного тока,


так как она сделана согласно действующим нормам DIN.

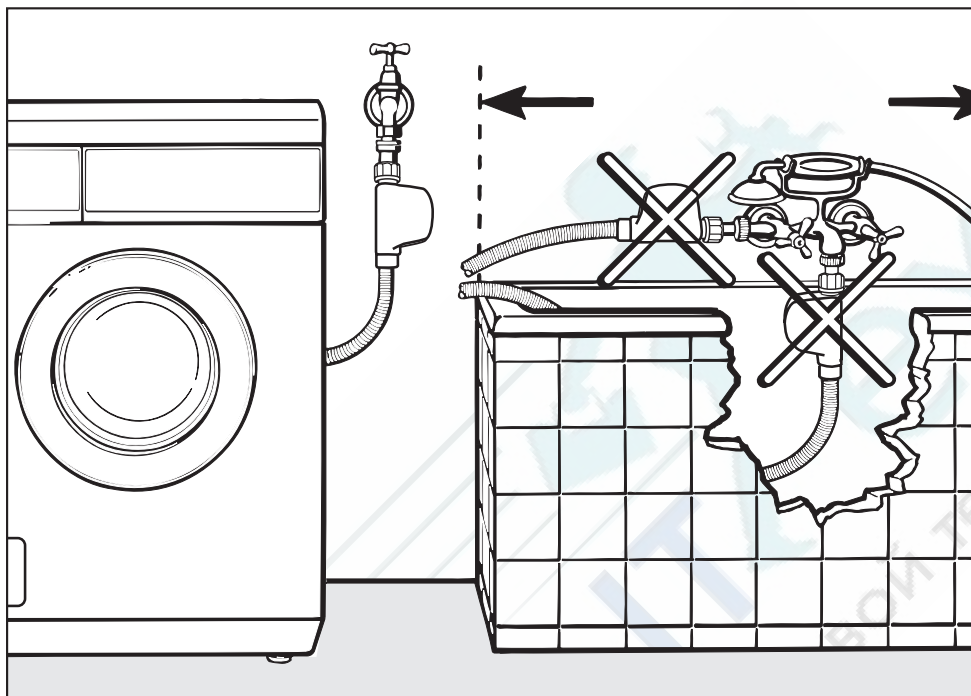
Напор воды должен составлять минимум 1 бар избыточного давления. Минимальный напор воды величиной в 1 бар избыточного давления имеется в том случае, когда при полностью открытом кране водоснабжения за 15 сек. в соответствующий бак вытечет 5 литров воды.

Напор воды не должен превышать величины 10 бар избыточного давления. Если он выше, нежели 10 бар избыточного давления, нужно будет устанавливать редуцирующий вентиль.

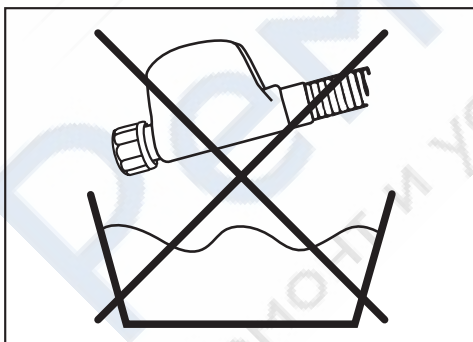
Для подключения необходим кран водоснабжения с 3/4" резьбой. Если таковой отсутствует, то он должен быть подсоединен к водопроводу аттестованным слесарем-водопроводчиком.

 Резьбовое соединение находится под давлением водопроводной воды. Поэтому проверьте, медленно открывая кран водоснабжения, насколько плотно подключение. При необходимости переложите уплотнение или подтяните резьбовое соединение.

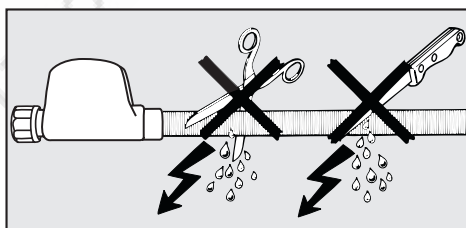
 Стиральная машина не предназначена для подключения к горячей воде.



Вентиль безопасности содержит электрические компоненты. Поэтому его нельзя монтировать в области, где разбрызгивается вода, напр. купальни или душа. В этих случаях для удлинения заливного шланга используйте металло-тканевый шланг, который можно получить в торговой организации Miele или в сервисной службе Miele.



**Не погружать в жидкость!**



**Защитная оболочка не должна быть поврежденной или изломленной.**

## Предупреждение

В случае замены используйте только **систему Waterproof Miele**, рассчитанную на местное давление минимум 70 бар.

Сетку в накидной гайке вентиля безопасности удалять нельзя в целях защиты впускного водяного вентиля.

## Принадлежности

В качестве принадлежности в торговой организации Miele или сервисном центре Miele можно получить металло-тканевый шланг длиной 1,5 м.

Этот шланг выдерживает местное давление в 140 бар и может быть использован в качестве гибкого удлинения водовода.

## Слив воды

Щелочной раствор откачивается с помощью сливной помпы на высоту откачки в 1 м. Чтобы слив воды происходил беспрепятственно, шланг должен быть уложен без изломов и перегибов. Переходник на конце шланга является навертываемым или вытаскиваемым.

## Возможности для слива воды:

1. В мойку или раковину:

### Обратите внимание:

- Обезопасьте шланг от сползания или соскальзывания!
- Если вода откачивается в раковину, то она должна сливаться из раковины достаточно быстро. В противном случае существует опасность, что раковина переполнится или же часть откаченной воды засосется обратно в стиральную машину.

2. В канализацию с пластмассовым переходником и резиновым ниппелем (сифон не обязателен).

3. Слив в полу (водосток).

В случае необходимости шланг может быть удлинен до 5 м. Дополнительные принадлежности для этого можно приобрести в торговой организации Miele или сервисной службе Miele.

Для откачивания на высоту свыше 1 м (до 1,8 м максимальной высоты откачки) в торговой организации Miele или сервисной службе Miele можно получить 2-ую помпу для щелочного раствора - парная эксплуатация - с необходимой оснасткой.

## Электрическое подключение

Стиральная оснащена кабелем (около 1,6 м) со штепсельной вилкой с заземляющим контактом для подключения к сети переменного тока ~ 230 В 50 Гц.

Подключение должно осуществляться только к стационарной электропроводке, с заземлением.

Запрещается подключать стиральную машину к сети электропитания через разного рода удлинители, тройники и т.п., чтобы полностью исключить потенциальный источник опасности (опасность возгорания).

Для повышения безопасности VDE рекомендует подключить в сеть электропитания перед прибором защитный автоматический выключатель с током срабатывания 30 мА (DIN VDE 0664).

Информация о номинальном потреблении и соответствующей защите дается на фирменной табличке. Пожалуйста, сравните данные, приведенные на фирменной табличке, с данными сети электропитания.



	Загрузка	Данные эксплуатации			
		Энергия в кВт/ч	Вода в л	Продолжительность	
				нормальная	Intensiv
<b>ХЛОПОК/ЛЕН</b>					
95°C	5.0 кг	1,70	45	1 ч 26 мин	1 ч 41 мин
60°C <sup>1)</sup>	5.0 кг	0,95	45	–	1 ч 56 мин <sup>1)</sup>
60°C	5.0 кг	0,95	45	1 ч 26 мин	–
40°C <sup>1)</sup>	5.0 кг	0,50	45	–	1 ч 56 мин <sup>1)</sup>
40°C	5.0 кг	0,50	45	1 ч 26 мин	–
<b>СИНТЕТИКА</b>					
40°C <sup>1)</sup>	2,5 кг	0,45	49	–	1 ч 14 мин <sup>1)</sup>
40°C	2,5 кг	0,45	49	59 мин	–
<b>ТОНКОЕ БЕЛЬЕ</b>					
30°C	1,0 кг	0,35	65	48 мин	58 мин
<b>Шелк</b> 🧺					
30°C	1,0 кг	0,25	39	37 мин	–
<b>ШЕРСТЬ</b> 🧺					
30°C	2,0 кг	0,23	35	40 мин	–

<sup>1)</sup> Программа проверки согласно EN 60456

### Указания для проверки:

Для программы проверки по EN 60456 нажмите клавишу *Интенсивная*.

Данные эксплуатации могут отличаться от приведенных значений в зависимости от напора воды, жесткости воды, температуры заливаемой воды, температуры окружающего пространства, вида белья, количества белья, колебаний в сети электропитания и выбранных дополнительных функций.

Высота	85,0 см
Ширина	59,5 см
Глубина	58,0 см
Глубина при открытой дверце	94,5 см
Вес	94 кг
Максимальная нагрузка на пол	1600 н (прим. 160 кг)
Вместимость	5 кг сухого белья
Напряжение подключения	см. фирменную табличку
Параметры подключения	см. фирменную табличку
Предохранитель	см. фирменную табличку
Данные эксплуатации	см. главу Данные эксплуатации
Давление напора воды минимальное	1 бар (100 кПа)
Давление напора воды максимальное	10 бар (1000 кПа)
Длина заливного шланга	1,60 м
Длина сливного шланга	1,50 м
Длина электрокабеля	1,60 м
Высота слива максимальная	1,00 м
Длина слива максимальная	5,00 м
Справочные контрольные отметки	Защита от радиопомех, VDE

## Программируемые функции для изменения стандартных параметров



С помощью программируемых функций Вы сможете адаптировать стиральную машину Вашим индивидуальным потребностям.

## Система Больше воды

Система Wasser plus воздействует благодаря дополнительной функции Больше воды на залив воды в ниже перечисленных программах.

Она предоставляет возможность дополнительного залива воды на программных этапах стирки и полоскания, а программа ХЛОПОК/ЛЕН может расширяться еще на одно полоскание.

Система Больше воды имеет четыре различных установки.

Программируемая установка воздействует на залив воды в программах:

- ХЛОПОК/ЛЕН
- СИНТЕТИКА
- Мини-программа
- Смешанное белье
- Шелк

Активируется программируемая установка включением дополнительной функции Больше воды.

## Включение дополнительной функции Больше воды воздействует при:

Установка 1:

больше воды при полоскании в названных программах.

Установка 2:

больше воды при стирке и при полоскании в названных программах (режим выдачи)

Установка 3:

дополнительное полоскание в программах ХЛОПОК/ЛЕН и СИНТЕТИКА

Установка 4:

больше воды в названных программах при стирке и дополнительном полоскании и дополнительное полоскание в программах ХЛОПОК/ЛЕН и СИНТЕТИКА.

Программирование и запоминание установок выполните в соответствии с пунктами от **1** до **7**, приведенными на следующей странице.

**Программирование и запоминание выполняется по пунктам от ① до ⑦:**

Программируемые функции будут включены с помощью клавиш дополнительных функций и переключателя выбора программ. Клавиши дополнительных функций и переключатель выбора программ имеют здесь вторичную функцию, которая не обозначена на панели прибора.

**Условия:**

- Стиральная машина выключена.
- Дверца загрузочного люка закрыта.
- Переключатель выбора программ установлен в положение 0.

- ① Нажмите одновременно и удерживайте клавиши *Интенсивная* и *Больше воды* и . . .
- ② . . . включите стиральную машину с помощью клавиши *Вкл/Выкл*.
- ③ Отпустите все клавиши. На дисплее появится индикация: *P 0*

- ④ Поверните переключатель выбора программ в положение ТОНКОЕ БЕЛЬЕ 30°C:
- ⑤ На дисплее теперь мигает индикация *P* попеременно с цифрой *2*

Дополнительно справа появляется индикация цифры:

*1, 2, 3* или *4*

- ⑥ Нажатием на клавишу СТАРТ Вы можете менять различные установки.

Появляется справа цифра

*1* = выбрана установка 1  
(больше воды при полоскании)

*2* = выбрана установка 2  
(больше воды при главной стирке и полоскании)

*3* = выбрана установка 3  
(дополнительное полоскание в программах ХЛОПОК/ЛЕН и СИНТЕТИКА)

*4* = выбрана установка 4  
больше воды при стирке и полоскании и при дополнительном полоскании в программах ХЛОПОК/ЛЕН и СИНТЕТИКА

- ⑦ Выключите стиральную машину с помощью клавиши *Вкл/Выкл*.

Клавиша *Больше воды* определена теперь одной из четырех установок. Выбранная установка находится в памяти машины до тех пор, пока не будет запрограммирована другая.

## Щадящая стирка

При включении функции щадящей стирки вращение барабана будет понижено. Так можно будет более бережно выстирать слегка загрязненные текстильные изделия.

Режим со щадящей стиркой можно будет использовать в программах ХЛОПОК/ЛЕН, СИНТЕТИКА, Мини-программа, Накрахмаливание и Смешанное белье.

Если щадящая стирка запрограммирована, то выполнение стирки по этим программам будет происходить в ритме щадящей стирки.

При поставке стиральной машины функция щадящей стирки не включена.

## Программирование и запоминание выполняется по пунктам от 1 до 7:

Программируемые функции будут включены с помощью клавиш дополнительных функций и переключателя выбора программ. Клавиши дополнительных функций и переключатель выбора программ имеют здесь вторичную функцию, которая не обозначена на панели прибора.

### Условия:

- Стиральная машина выключена.
- Дверца загрузочного люка закрыта.
- Переключатель выбора программ установлен в положение 0.

- 1 Нажмите одновременно и удерживайте клавиши *Интенсивная* и *Больше воды* и . . .
- 2 . . . включите стиральную машину с помощью клавиши *Вкл/Выкл*.
- 3 Отпустите все клавиши. На дисплее появится индикация: *P 0*
- 4 Поверните переключатель выбора программ в положение Смешанное белье:
- 5 На дисплее теперь мигает индикация *P попеременно* с цифрой *5*

Дополнительно справа появляется индикация:

*0* = функция щадящей стирки не подключена

или:

*7* = функция щадящей стирки подключена

- 6 При нажатии на клавишу СТАРТ индикация на дисплее будет переключаться с "*0*" на "*7*" или с "*7*" на "*0*".
- 7 Выключите стиральную машину с помощью клавиши *Вкл/Выкл*.

Выбранная установка программируемой функции теперь находится в памяти машины до тех пор, пока она не будет принудительно изменена.

## Охлаждение щелочного раствора в программе ХЛОПОК/ЛЕН

При включении функции охлаждения щелочного раствора в конце основной стирки в барабан заливается дополнительное количество воды. Горячий раствор будет охлажден и не сможет повреждать сливные трубки из искусственного материала.

Охлаждение щелочного раствора происходит при выборе температур 95°C и 75°C.

Функция охлаждения щелочного раствора в программе ХЛОПОК/ЛЕН при поставке машины не включена.

### Программирование и запоминание выполняется по пунктам от ❶ до ❷:

Программируемые функции будут включены с помощью клавиш дополнительных функций и переключателя выбора программ. Клавиши дополнительных функций и переключатель выбора программ имеют здесь вторичную функцию, которая не обозначена на панели прибора.

#### Условия:

- Стиральная машина выключена.
- Дверца загрузочного люка закрыта.
- Переключатель выбора программ установлен в положение 0.

- ❶ Нажмите одновременно и удерживайте клавиши *Интенсивная* и *Больше воды* и . . .
- ❷ . . . включите стиральную машину с помощью клавиши *Вкл/Выкл*.
- ❸ Отпустите все клавиши. На дисплее появится индикация: *P 0*
- ❹ Поверните переключатель выбора программ в положение *Накрахмаливание*.
- ❺ На дисплее теперь мигает индикация *P попеременно* с цифрой *10*

Дополнительно справа появляется индикация:

*0* = функция охлаждения щелочного раствора не подключена  
или:

*1* = функция охлаждения щелочного раствора подключена

❻ При нажатии на клавишу *СТАРТ* индикация на дисплее будет переключаться с "*0*" на "*1*" или с "*1*" на "*0*".

❼ Выключите стиральную машину с помощью клавиши *Вкл/Выкл*.

Выбранная установка программируемой функции теперь находится в памяти машины до тех пор, пока она не будет принудительно изменена.

## Функция памяти

Если к основной программе будет выбрана дополнительная функция и/или изменено число оборотов при отжиге, стиральная машина запомнит эти установки при запуске выполнения программы.

При выборе новой основной программы стирки стиральная машина известит о этих запомненных дополнительных функциях и/или числе оборотов при отжиге.

Исключение: Отсрочка старта и зуммер; Зуммер активирован для всех программ, пока он не будет отключен.

Функция памяти при поставке машины выключена.

## Программирование и запоминание выполняется по пунктам от ① до ⑦:

Программируемые функции будут включены с помощью клавиш дополнительных функций и переключателя выбора программ. Клавиши дополнительных функций и переключатель выбора программ имеют здесь вторичную функцию, которая не обозначена на панели прибора.

### Условия:

- Стиральная машина выключена.
- Дверца загрузочного люка закрыта.
- Переключатель выбора программ установлен в положение 0.

- ① Нажмите одновременно и удерживайте клавиши *Интенсивная* и *Больше воды* и . . .
- ② . . . включите стиральную машину с помощью клавиши *Вкл/Выкл*.
- ③ Отпустите все клавиши. На дисплее появится индикация: *P 0*
- ④ Поверните переключатель выбора программ в положение *Доп.полоскание*:
- ⑤ На дисплее теперь мигает индикация *P попеременно* с цифрой *11*

Дополнительно справа появляется индикация:

*0* = Функция памяти выключена  
или:

*1* = Функция памяти включена

- ⑥ При нажатии на клавишу СТАРТ индикация на дисплее будет переключаться с "*0*" на "*1*" или с "*1*" на "*0*".
- ⑦ Выключите стиральную машину с помощью клавиши *Вкл/Выкл*.

Выбранная установка программируемой функции теперь находится в памяти машины до тех пор, пока она не будет принудительно изменена.









**Miele**

Производитель:

Миле & Ци. ГмбХ & Ко., D-33325 Гютерсло, Германия  
Miele & Cie. GmbH & Co., D-33325 Guetersloh

Импортер:

ООО Миле СНГ  
Российская Федерация  
129164 Москва, Зубарев пер., 15-1  
Телефон: (095) 745 8990  
Телефакс: (095) 745 8984

Internet: [www.miele2000.ru](http://www.miele2000.ru)

E-mail: [info@miele2000.ru](mailto:info@miele2000.ru)



**AЯ46**